



www.imenada.com



دانلود آخرین کاتالوگ

کاتالوگ محصولات Tornatech

شرکت ایمن داتیس آسیا

021-44096110

021-44031786

ساعت ۹ الی ۱۷ (روزهای کاری)

مورد تایید سازمان آتش‌نشانی

دارای تاییدیه‌های UL/FM



Imen Datis Asia

درباره ایمن داتیس آسیا

ABOUT
IMEN
DATIS
ASIA

شرکت ایمن داتیس آسیا با اتکا بر دانش روز، فعالیت مستمر و با همکاری نیروهای فوق تخصص، هم اینک در زمره شرکت های برتر بخش خصوصی در زمینه صنعت ایمنی و آتش نشانی شناخته می شود. این مجموعه همواره در تلاش است که به صورت مستمر و پویا در گسترش زیرساخت های ایمنی و آتش نشانی کشور عزیزمان ایران ایفای نقش نموده و در راستای تحقق اهدافی همچون توسعه و صنعتی سازی فناوری های نوین گام هایی بزرگ بردارد.

مدیران و کارشناسان این شرکت با تکیه بر تجربیات، توانمندی ها و فن آوری های روز دنیا که از طریق شرکت در دوره های آموزشی مختلف داخلی و خارجی همچون NFPA و حضور و فعالیت در نمایشگاه های تخصصی داخل و خارج از کشور به دست آمده است، نسبت به ارائه راهکارهای جامع ایمنی، طراحی، مشاوره، تامین تجهیزات، اجرا و نصب سیستم ها، ارزیابی ریسک ایمنی و حریق و نظارت بر پروژه های متنوع اعلام و اطفاء حریق و تاسیسات اقدام می نمایند.

همچنین در همین راستا شرکت ایمن داتیس با اعتقاد راسخ به سیستم های مدیریتی یکپارچه مفتخر به اخذ گواهینامه IMS شده است که شامل استانداردهای ISO9001 و ISO14001 و ISO45001 می باشد و گواهینامه مدیریت پروژه PMP نیز تکمیل کننده عملکرد این شرکت است. دارا بودن گواهینامه سیستم مدیریت بهداشت، ایمنی و محیط زیست HSE MS نیز یکی دیگر از افتخارات این شرکت می باشد. همچنین شرکت دارای تائیدیه رسمی سازمان آتش نشانی می باشد.

شایان ذکر است دپارتمان بازرگانی شرکت ایمن داتیس آسیا با ایجاد ارتباط سازنده با تولیدکنندگان داخلی و خارجی در کمترین زمان ممکن نسبت به تامین و تهیه تجهیزات با تائیدیه های بین المللی نظیر NFPA, UL, FM, VDS, BS/EN برای تمامی پروژه ها اقدام می نماید، که در همین راستا شرکت ایمن داتیس دارای نمایندگی فروش و یا انحصاری فروش و خدمات پس از فروش چندین برند معتبر اروپایی، اماراتی و هندی در کشور عزیزمان است که همین مهم موجبات اطمینان خاطر خریداران این تجهیزات را در جهت خدمات پس از فروش برتر فراهم می آورد.



ABOUT
IMEN
DATIS
ASIA

Scan the small QR to view details and order services



برندهایی که ایمن داتیس آسیا با آنها همکاری دارد:

Water supply pump LUBI - India
Fire pump LUBI -- UL/FM - India
Fire valve GULFLOW -- UL/FM - UAE
Fire alarm GULF ALARM -- LPCB - UK
FM200 system AIR FIRE -- UL/FM - Spain
Emergency light GULF LIGHT -- UL/FM - UAE
Pump control panel TORNATECH -- UL/FM - Canada

از دیگر خدماتی که شرکت ما مفتخر به انجام آن می باشد می توان از موارد زیر نام برد:

طراحی و فروش و ارائه خدمات پس از فروش جهت فرودگاه ها و آشیانه های هواپیما طبق الزامات NFPA409

فروش و ساخت انواع پمپ و بوستر پمپ های آتش نشانی جهت پروژه های مسکونی، اداری و تجاری

فروش و ساخت انواع پمپ و بوستر پمپ های آتش نشانی جهت پروژه های صنعتی و صنایع هایتک

فروش و ساخت انواع پمپ و بوستر پمپ آبرسانی جهت پروژه های مسکونی، اداری و تجاری

فروش و ساخت انواع پمپ و بوستر پمپ آبرسانی جهت پروژه های صنعتی و صنایع هایتک

طراحی و فروش و ارائه خدمات پس از فروش سکوی های نفتی و سکوی های گازی و ترکیبی

طراحی و فروش و ارائه خدمات پس از فروش صنایع پتروشیمی، پالایشی و پالایشگاهی

فروش و نصب و راه اندازی سیستم های اعلام حریق عمومی و اختصاصی تمامی فرآیندهای طراحی و ساخت و تست بوستر پمپ ها در این شرکت در حال انجام و به روز رسانی می باشد و تمامی پمپ های به کار رفته دارای تائیده های لازم داخلی یا بین المللی می باشد؛ همچنین تمامی خدمات فروش، خدمات پس از فروش و تامین قطعات و لوازم یدکی این برندها (حتی با وجود تحریم ها) توسط شرکت ایمن داتیس در حال انجام می باشد.





Imen Datis Asia

درباره ایمن داتیس آسیا

ABOUT
IMEN
DATIS
ASIA



ABOUT
IMEN
DATIS
ASIA

Scan the small QR to view
details and order services



شرکت ما مفتخر است که مشاوره و طراحی در زمینه سیستم‌های اعلام حریق اتوماتیک، پوشش‌های مقاوم در برابر حریق را به طیف گسترده‌ای از صنایع و ساختمان‌ها ارائه می‌نماید که در تهران به دلیل نیاز به تایید نقشه‌های مربوطه توسط سازمان خدمات ایمنی و آتش‌نشانی شهرداری تهران این شرکت تائیدیه‌های لازم را به عنوان نماینده کارفرما از سازمان آتش‌نشانی دریافت می‌نماید، در برخی صنایع نیز این تائیدیه از آتش‌نشانی مستقر در شهرک صنعتی و یا آن شهرستان دریافت می‌شود، که فرآیند دریافت این تائیدیه‌ها تماماً توسط شرکت (ایمن داتیس آسیا) انجام می‌پذیرد.

در راستای تامین تجهیزات متنوع برای مالکین کلیه پروژه‌ها و همچنین همکاران محترم، شرکت ایمن داتیس افتخار دارد که نمایندگی توزیع چندین برند مختلف داخلی و خارجی را دارا می‌باشد و در سایر موارد نیز اجناس مورد نظر را به صورت دست اول و بدون واسطه در اختیار کارفرمایان گرامی قرار می‌دهد.

از دیگر بخش‌های این شرکت بخش اجرا و نصب سیستم‌ها می‌باشد، که پیش‌نیاز آن طراحی، مشاوره و تامین تجهیزات می‌باشد که پس از اتمام طراحی، پیمانکار اجرا و نصب می‌بایست طبق نقشه‌ها و دیتیل اجرایی ارائه شده توسط شرکت مشاور و طراح نسبت به اجرای زیر ساخت، نصب تجهیزات و نهایتاً راه‌اندازی سیستم، اقدامات لازم را به عمل آورد. دپارتمان پروژه شرکت ایمن داتیس آسیا با توجه به تجربه و دانش سالیان متمادی در زمینه پیاده‌سازی سیستم‌های اعلام و اطفاء حریق اتوماتیک نسبت به عرضه این خدمات با کمترین زمان ممکن و بالاترین کیفیت و دستورالعمل‌های کارفرما اقدام می‌نماید.

شرکت مهندسی ایمن داتیس آسیا با بهره‌گیری از نیروهای متخصص در زمینه سیستم‌های ایمنی و آتش‌نشانی و اشراف بر الزامات، استانداردها و ضوابط مهندسی حریق نسبت به نظارت بر اجرا و خرید سیستم‌های اعلام و اطفاء حریق اتوماتیک در پروژه‌های صنعتی و ساختمانی اقدام می‌نماید.

با امید به آینده‌ای ایمن‌تر



ENGINE FIRE
PUMP
CONTROLLERS



DIESEL ENGINE FIRE PUMP CONTROLLERS MODEL GPD

IMEN
DATIS
ASIA



	Tornatech Inc Laval, Canada	Tornatech Europe SA Wavre, Belgium	Tornatech FZE Dubai, UAE
Standard Enclosure Rating	NEMA 2	IP55	NEMA 2
CE	Optional	Standard	Optional
SEISMIC COMPLIANT	Optional	Optional	Optional



EQUIPMENT
SUPPLY
SERVICES

Scan the small QR to view details
and order services



Standard Features

- ViZiTouch V2 operator interface
- Pressure and event recorder
- Battery voltage and amperage display
- Run Test push button
- HAND - OFF - AUTO selector switch
- Manual crank pushbuttons (2)
- Stop pushbutton
- Remote start / deluge valve start provision
- Pressure transducer and run test solenoid valve externally mounted
- Gland plate
- Audible alarm
- Alarm contacts for remote indication
- Weekly exercise programmable time clock
- Crank cycle
- Programmable automatic shutdown (minimum run timer)
- Programmable sequential start timer (delay start timer)



Product data

Engine Fire Pump Controllers

ENGINE FIRE PUMP CONTROLLERS

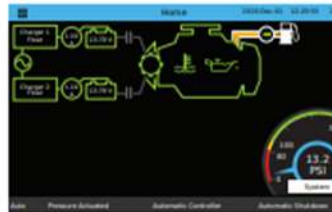
IMEN
DATIS
ASIA

DIESEL ENGINE FIRE PUMP CONTROLLERS MODEL GPD



HOME SCREEN

Diesel Fire Pump Controller



ON-SCREEN MENU

- Home
- Alarm
- Configuration
- History
- Service
- Manual
- Languages

SETTINGS



EVENTS



HISTORY/STATISTICS



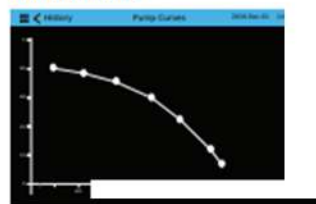
SERVICE



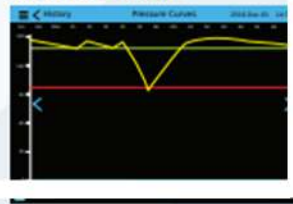
VIZITOUCH V2 MAJOR FEATURES INCLUDE:

- Touch screen operation with 7" color display and intuitive graphics
- Multi-language
- Upgradable software
- Password protected

PUMP CURVES



PRESSURE CURVES



EQUIPMENT SUPPLY SERVICES

Scan the small QR to view details and order services



Shipping Weight & Dimensions

Starting Voltage	WALL MOUNT		FLOOR MOUNT	
	Approx. Dimensions in inches (mm)	Approx. Weight in Lbs (kg)	Approx. Dimensions in inches (mm)	Approx. Weight in Lbs (kg)
12 V.DC	27 1/2" h x 27 1/2" w x 9" d (700 x 600 x 228)	70 (32)	47 1/2" h x 27 1/2" w x 9" d (1208 x 600 x 228)	95 (43)
24 V.DC				



Product data

Engine Fire Pump Controllers

ENGINE FIRE
PUMP
CONTROLLERS

IMEN
DATIS
ASIA

DIESEL ENGINE FIRE PUMP CONTROLLERS MODEL GPD



EQUIPMENT
SUPPLY
SERVICES

Scan the small QR to view details
and order services



- 1. Alarm bell
- 2. Externally mounted pressure transducer and run test solenoid valve with protective cover
- 3. Key lock
- 4. ViZiTouch V2 operator interface
- 5. Exterior USB Port
(Interior USB port also supplied)
- 6. HAND-OFF-AUTO selector switch
- 7. Remote alarm contacts with removable terminals
- 8. Gland Plate
- 9. Automotive type engine connections
- 10. Battery chargers



Product data

Electric Fire Pump Controllers

ELECTRIC FIRE
PUMP
CONTROLLERS

IMEN
DATIS
ASIA

ELECTRIC ENGINE FIRE PUMP CONTROLLERS MODEL GPX



	Tornatech Inc Laval, Canada	Tornatech Europe SA Wavre, Belgium	Tornatech FZE Dubai, UAE
Standard Enclosure Rating	NEMA 2	IP55	NEMA 2
CE	Optional	Standard	Optional
SEISMIC COMPLIANT	Optional	Optional	Optional



Standard Features

- ViZiTouch V2 operator interface
- Pressure and event recorder
- Voltage and amperage display
- Single operator for both isolating switch and circuit breaker
- Surge arrestor
- Lifting lugs
- Run test push button
- Available with automatic power transfer switch
- Emergency start handle
- Start and stop pushbuttons
- Locked rotor protector
- Phase reversal indication
- Remote start / deluge valve start provision
- Pressure transducer and run test solenoid valve externally mounted
- Gland plate
- Audible alarm
- Alarm contacts for remote indication
- Available with full voltage and reduced voltage starting

Starting Methods

- Model GPA - Across-the-line
- Model GPY - Wye-Delta Open
- Model GPP - Partwinding
- Model GPR - Autotransformer
- Model GPW - Wye-Delta Closed
- Model GPS - Soft Start Soft Stop



EQUIPMENT
SUPPLY
SERVICES

Scan the small QR to view details
and order services

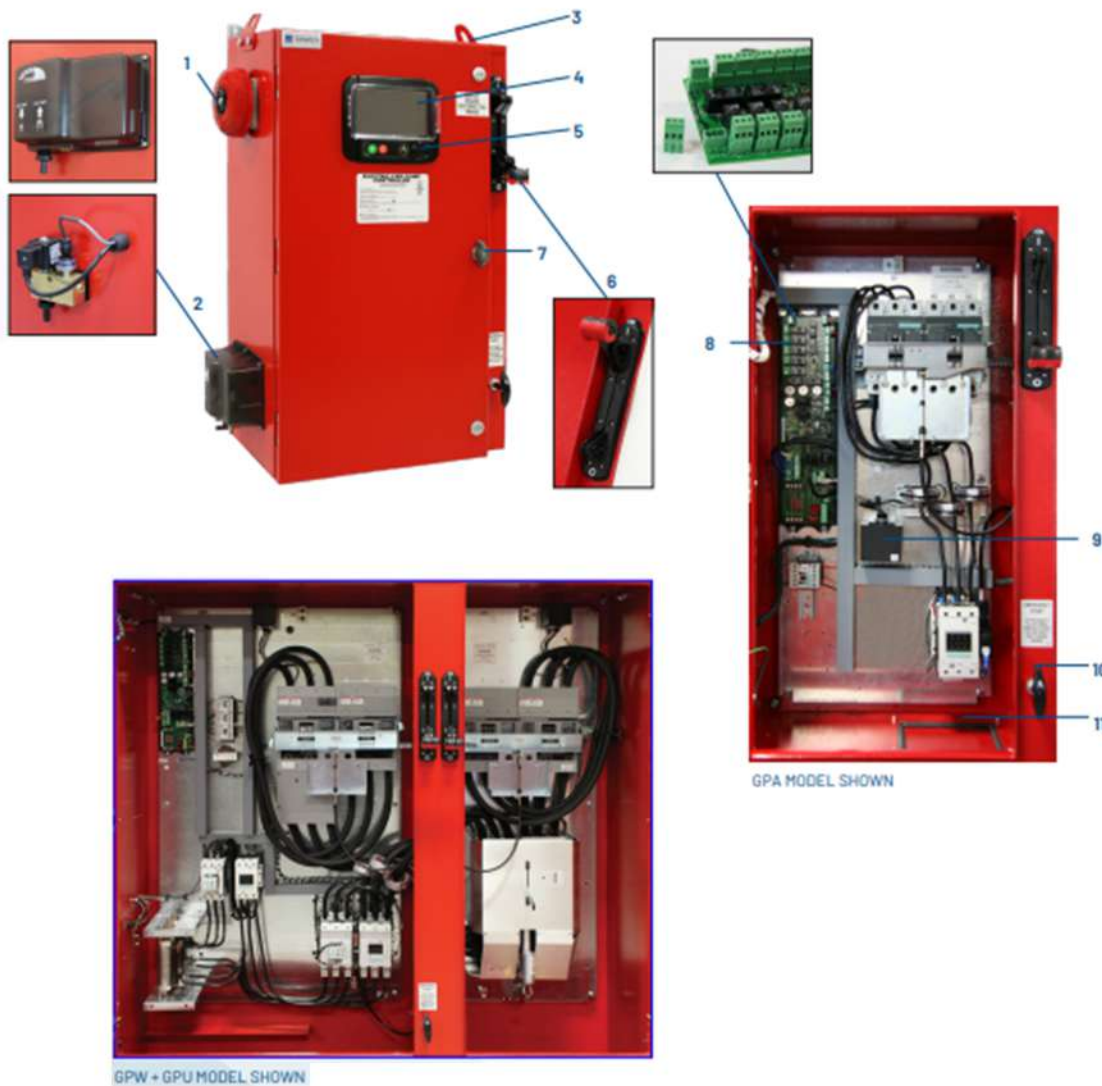




ELECTRIC FIRE PUMP CONTROLLERS

IMEN DATIS ASIA

ELECTRIC ENGINE FIRE PUMP CONTROLLERS MODEL GPX



EQUIPMENT SUPPLY SERVICES

Scan the small QR to view details and order services



- 1. Alarm bell
- 2. Externally mounted pressure transducer and run test solenoid valve with protective cover
- 3. Lifting Lugs
- 4. ViZiTouch V2 operator interface
- 5. Exterior USB Port (interior USB port also supplied)
- 6. Custom designed Isolation switch / Circuit breaker operator handle
- 7. Key lock
- 8. Remote alarm contacts with removable terminals
- 9. Surge arrester
- 10. Custom designed emergency start mechanism with integrated limit switch
- 11. Gland plate
- 12. Automatic power transfer switch



Product data

Electric Fire Pump Controllers

ELECTRIC FIRE PUMP CONTROLLERS

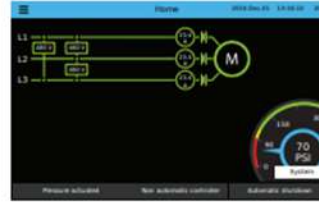
IMEN
DATIS
ASIA

VIZITOUCH V2 OPERATOR INTERFACE

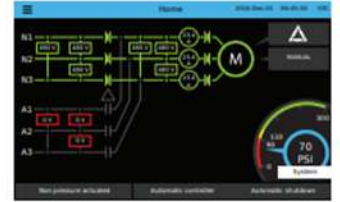


HOME SCREEN

Electric Fire Pump Controller



Electric Fire Pump Controller with Automatic Transfer Switch



ON-SCREEN MENU

- Home
- Alarm
- Configuration
- History
- Service
- Manual
- Languages

SETTINGS



EVENTS



HISTORY/STATISTICS



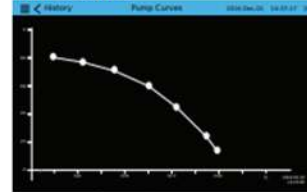
SERVICE



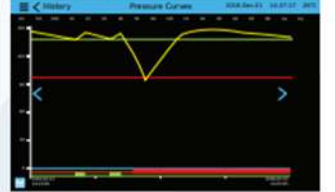
VIZITOUCH V2 MAJOR FEATURES INCLUDE:

- Touch screen operation with 7" color display and intuitive graphics
- Multi-language
- Upgradable software
- Password protected

PUMP CURVES



PRESSURE CURVES



EQUIPMENT SUPPLY SERVICES

Scan the small QR to view details and order services





Product data

Engine Fire Pump Controllers

ENGINE FIRE
PUMP
CONTROLLERS

IMEN
DATIS
ASIA



EQUIPMENT
SUPPLY
SERVICES

Scan the small QR to view details
and order services



GPX SERIES / VOLTAGE / HP / SHORT CIRCUIT WITHSTAND RATING / SEISMIC CERTIFICATION

Model	Voltage	HP	Short Circuit Withstand Rating	Seismic Certified
GPA GPA+GPU	200V - 208V	5-150	100kA	Yes
		200	50kA	No
	220V - 240V	5-200	100kA	Yes
		250	50kA	No
GPP GPP+GPU	380V - 416V	5-300	100kA	Yes
		350-450	50kA	No
GPY GPY+GPU	440V - 480V	5-400	100kA	Yes
		450		No
		500	50kA	No
	575V - 600V	5-500	50kA	Yes
GPR GPR+GPU	200V - 208V	5-150	100kA	Yes
		200	50kA	No
	220V - 240V	5-200	100kA	Yes
		250	50kA	No
GPW GPW+GPU	380V - 416V	5-300	100kA	Yes
		350-450	50kA	No
	440V - 480V	5-400	100kA	Yes
		450		No
575V - 600V	5-500	50kA	Yes	

Model	Voltage	HP	Short Circuit Withstand Rating	Seismic Certified
GPS GPS+GPU	200V - 208V	5-100	100kA	Yes
		150		No
		200	50kA	No
	220V - 240V	5-150	100kA	Yes
		200		No
		250	50kA	No
	380V - 416V	5-250	100kA	Yes
		300		No
		350-450	50kA	No
	440V - 480V	5-300	100kA	Yes
		350		No
		400		No
450		No		
500		50kA	No	
575V - 600V	5-400	50kA	Yes	
	450		No	
	500		No	



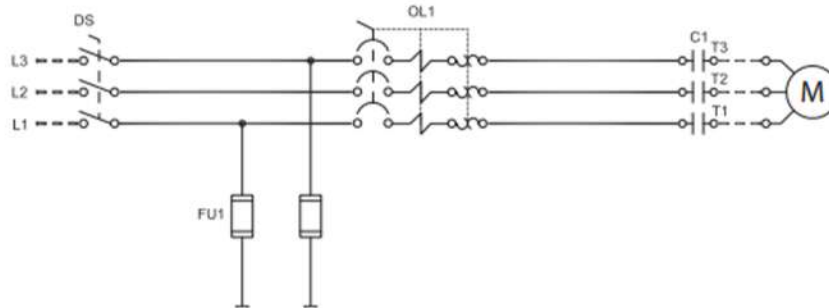
Product data

Engine Fire Jockey Controllers

ELECTRIC
JOCKEY PUMP
CONTROLLERS

IMEN
DATIS
ASIA

ELECTRIC JP3 JOCKEY PUMP CONTROLLER



N.Y.C.
APPROVED



EQUIPMENT
SUPPLY
SERVICES

Scan the small QR to view details
and order services



Listing	Underwriters Laboratory (UL)	UL508A - Industrial Pump Controllers	
	New York City	Accepted for use in the City of New York by the Department of Buildings	
Optional	<input type="checkbox"/> CE Mark		
	Various EN, IEC & CEE directives and standards		
Enclosure	Protection Rating		
	<input type="checkbox"/> Standard: NEMA 2		
	Optional		
	<input type="checkbox"/> NEMA 12	<input type="checkbox"/> NEMA 4X-304 sst painted	
	<input type="checkbox"/> NEMA 3	<input type="checkbox"/> NEMA 4X-304 sst brushed finish	
	<input type="checkbox"/> NEMA 3R	<input type="checkbox"/> NEMA 4X-316 sst painted	
	<input type="checkbox"/> NEMA 4	<input type="checkbox"/> NEMA 4X-316 sst brushed finish	
	Accessories		Paint Specifications
	• Wall mounting lugs (x4)		• Red RAL3002 • Powder coating • Glossy textured finish
Fuseless Motor Starter	<ul style="list-style-type: none"> • Main disconnect – padlockable – rotary type handle – door interlocked • Thermo-magnetic motor protector • Contactor 		
Control Circuit	• 24V.AC		
IPD+ Operator Interface	<ul style="list-style-type: none"> • Solid state controls • All adjustments on door front • Navigation pushbuttons 		
Pressure Sensing	<ul style="list-style-type: none"> • Pressure transducer for fresh water application 316 stainless steel construction • Rated for 0-600psi working pressure • Pressure sensing line connection 1/2" brass Male NPT 		
Visual Indications	<ul style="list-style-type: none"> • Manual motor start/run LED • Automatic motor start/run LED • Motor overload • Pressure reading <ul style="list-style-type: none"> • Start pressure • Stop pressure • System pressure • System pressure diagnostic LED's <ul style="list-style-type: none"> • Green: system pressure at or above stop pressure • Yellow: system pressure between start and stop pressure • Red: system pressure at or below start pressure • AUTO mode • OFF mode 		
Timers	<ul style="list-style-type: none"> • Minimum run timer (off delay) • Delay start timer (on delay) • Visual countdown 		
Counters	<ul style="list-style-type: none"> • Pump start counter • Elapsed timer meter (hours / non-resettable) 		
Operators	<ul style="list-style-type: none"> • OFF-AUTO pushbutton • Start and Stop pushbutton 		
Operation	Automatic Start	Start on pressure drop	
	Manual Start	Start pushbutton	
	Stopping	Stop pushbutton	
	Timers	Field adjustable & visual countdown	<ul style="list-style-type: none"> • Minimum run timer (off delay) • Delay start timer (on delay)



JOCKEY PUMP CONTROLLERS MODEL JP3



EQUIPMENT SUPPLY SERVICES

Scan the small QR to view details and order services



<input type="checkbox"/> A4	Elapsed time meter (time totalizer)
<input type="checkbox"/> A5	Motor run alarm contact
<input type="checkbox"/> A6	Loss of power alarm contact
<input type="checkbox"/> A7	Overload or short circuit alarm contact
<input type="checkbox"/> D11D	Pressure transducer 0-600psi with 1/2" MNPT 316 stainless steel bushing
<input type="checkbox"/> D14	Export packing for 1 controller
<input type="checkbox"/> D13A	Externally mounted wetted parts
<input type="checkbox"/> D14	Export packing for 1 controller
<input type="checkbox"/> D18	Audible alarm
<input type="checkbox"/> D19	Anti-condensation heater and thermostat
<input type="checkbox"/> D20	Anti-condensation heater and humidistat
<input type="checkbox"/> D21	Tropicalization
<input type="checkbox"/> D22	Phase reversal / failure pilot light and alarm contact
<input type="checkbox"/> D23	Controller power healthy pilot light and alarm contact
<input type="checkbox"/> D24	Pump failure via current sensing relay with pilot light and dry alarm contact
<input type="checkbox"/> D25	Low zone pump control function
<input type="checkbox"/> D26	Mid zone pump control function
<input type="checkbox"/> D27	High zone pump control function
<input type="checkbox"/> D28	Selector switch in auto alarm contacts
<input type="checkbox"/> D29	Selector switch in off alarm contacts
<input type="checkbox"/> D30	Motor heater circuit
<input type="checkbox"/> D32	Service entrance rated - 100kA short circuit withstand rating: • 120V/1ph (0.5hp max.) • 240V/1ph (1hp max.) • 200V-208V - 60hz (2hp max.) • 220V-240V - 60hz (3hp max.) • 380V-416V - 50hz - 60hz (5hp max.) • 440V-480V - 60hz (5hp max.)
<input type="checkbox"/> D33	Service entrance rated - 65kA short circuit withstand rating: • 120V/1ph (0.5hp max.) • 240V/1ph (1hp max.) • 200V-208V - 60hz (3hp-15hp max.) • 220V-240V - 60hz (515hp max.) • 380V-416V - 50hz - 60hz (7.5hp - 40hp max.) • 440V-480V - 60hz (7.5hp-40hp max.)
<input type="checkbox"/> D34	Service entrance rated - 42kA short circuit withstand rating: • 600V - 60hz (7.5hp max.)

<input type="checkbox"/> D35	Seismic Certification compliant to CBC 2019, IBC 2018 rigid base/wall mounted only
<input type="checkbox"/> D36	Special Seismic Certification compliant to OSHPD rigid base/wall mounted only

<input type="checkbox"/> L01	Other language and English (bilingual)
<input type="checkbox"/> L02	French
<input type="checkbox"/> L03	Spanish
<input type="checkbox"/> L04	German
<input type="checkbox"/> L05	Italian
<input type="checkbox"/> L06	Polish
<input type="checkbox"/> L07	Romanian
<input type="checkbox"/> L08	Hungarian
<input type="checkbox"/> L09	Slovak
<input type="checkbox"/> L10	Croatian
<input type="checkbox"/> L11	Czech
<input type="checkbox"/> L12	Portuguese
<input type="checkbox"/> L13	Dutch
<input type="checkbox"/> L14	Russian
<input type="checkbox"/> L15	Turkish
<input type="checkbox"/> L16	Swedish
<input type="checkbox"/> L17	Bulgarian
<input type="checkbox"/> L18	Thai
<input type="checkbox"/> L19	Indonesian
<input type="checkbox"/> L20	Slovenian
<input type="checkbox"/> L21	Danish
<input type="checkbox"/> L22	Greek
<input type="checkbox"/> L23	Arabic
<input type="checkbox"/> L24	Hebrew
<input type="checkbox"/> L25	Chinese



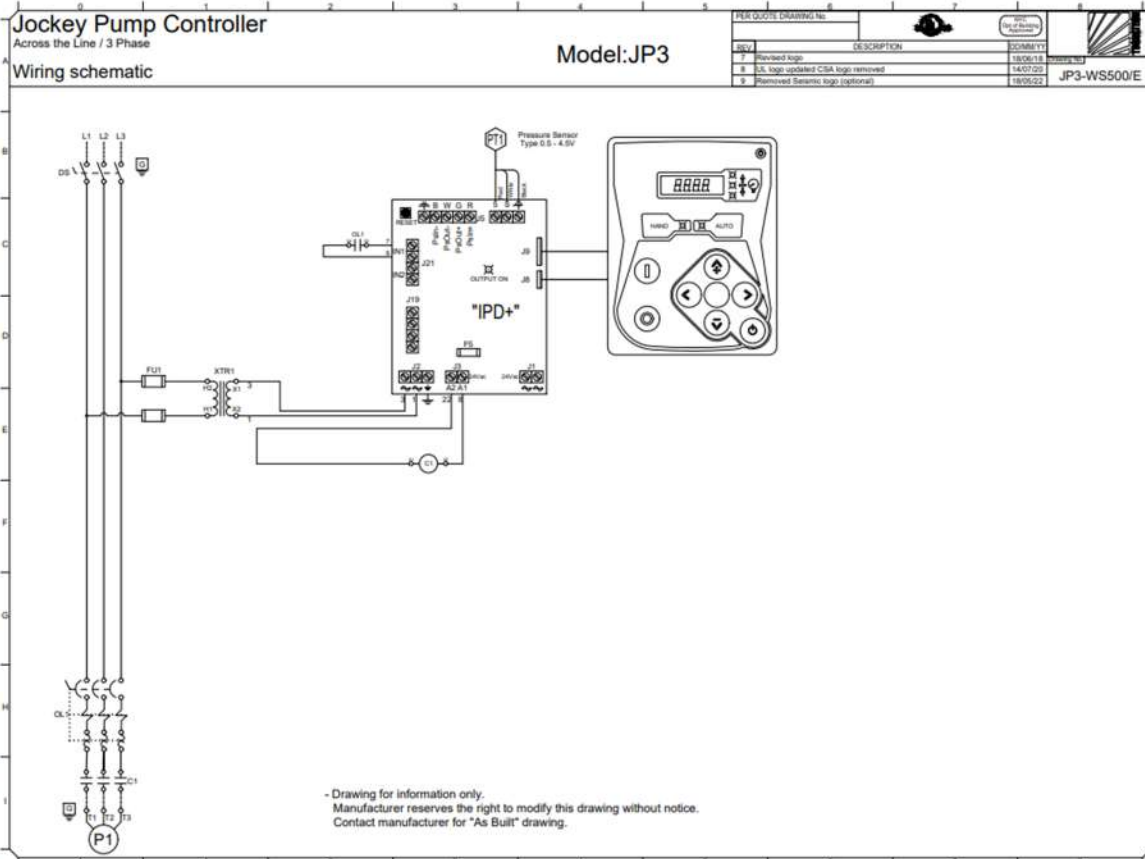
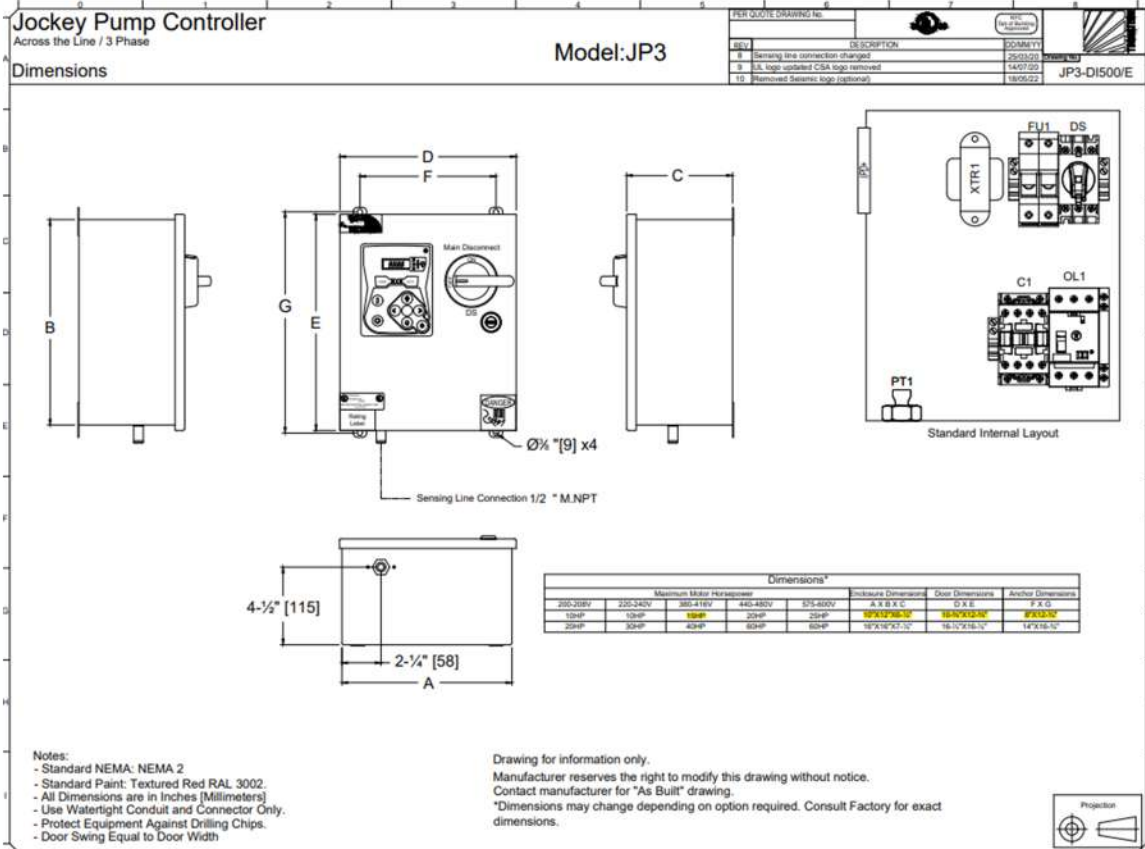
- 1 - Power on LED
- 2 - System status LED
- 3 - Digital display
- 4 - Hand start LED
- 5 - START pushbutton
- 6 - STOP pushbutton
- 7 - Auto start LED
- 8 - Navigation keypad
- 9 - ON - OFF pushbutton



MODEL JP3 JOCKEY PUMP CONTROLLER



Scan the small QR to view details and order services





MODEL JP3 JOCKEY PUMP CONTROLLER

Jockey Pump Controller
Across the Line / 3 Phase

Model: JP3

Line and Motor Terminal Size

REV	DESCRIPTION	DATE
1	Initial design	18/06/11
2	Revised log	18/06/13
3	UL logo updated CSA logo removed	14/07/20
4	Removed Schematic log (optional)	18/05/22

JP3-TD500/E

Power Connections and Motor Connections

Line Terminals (L1, L2, L3, GND)							
Maximum Motor Horsepower					Wire Size Copper Only	Torque	Wire Size Ground Copper Only
200-208V	220-240V	380-416V	440-480V	575-600V			
10HP	10HP	20HP	20HP	25HP	#14 AWG - #6 AWG	2 Nm	#14 AWG - #2 AWG
20HP	30HP	40HP	60HP	60HP	#12 AWG - #1 AWG	6 Nm	#6 AWG - #2 AWG

Motor Terminals (T1, T2, T3, GND)							
Maximum Motor Horsepower					Wire Size Copper Only	Torque	Wire Size Ground Copper Only
200-208V	220-240V	380-416V	440-480V	575-600V			
5HP	7.5HP	10HP	15HP	20HP	#14 AWG - #10 AWG	1.8 Nm	#14 AWG - #2 AWG
10HP	10HP	15HP	20HP	25HP	#14 AWG - #6 AWG	2.5 Nm	#12 AWG - #2 AWG
15HP	20HP	30HP	50HP	50HP	#10 AWG - #3 AWG	5 Nm	#12 AWG - #2 AWG
20HP	30HP	40HP	60HP	60HP	#10 AWG - #2 AWG	11.3 Nm	#12 AWG - #2 AWG



EQUIPMENT SUPPLY SERVICES

Scan the small QR to view details and order services





IMENDATISASIA

www.imenada.com



IMENADA



021- 44096110

021- 44031786



info@imenada.com



تهران - پلوار آیت الهه
کاشانی - خیابان بهنام
پلاک ۲۶ - واحد ۱۲

شرکت ایمن داتیس آسیا با اتکا بر دانش روز، فعالیت مستمر و با همکاری نیروهای فوق تخصص، هم اینک در زمره شرکت های برتر بخش خصوصی در زمینه صنعت ایمنی و آتش نشانی شناخته می شود. این مجموعه همواره در تلاش است که به صورت مستمر و پویا در گسترش زیرساخت های ایمنی و آتش نشانی کشور عزیزمان ایران ایفای نقش نموده و در راستای تحقق اهدافی همچون توسعه و صنعتی سازی فناوری های نوین گام هایی بزرگ بردارد.

مدیران و کارشناسان این شرکت با تکیه بر تجربیات، توانمندی ها و فن آوری های روز دنیا که از طریق شرکت در دوره های آموزشی مختلف داخلی و خارجی همچون NFPA و حضور و فعالیت در نمایشگاه های تخصصی داخل و خارج از کشور به دست آمده است، نسبت به ارائه راهکارهای جامع ایمنی، طراحی، مشاوره، تامین تجهیزات، اجرا و نصب سیستم ها، ارزیابی ریسک ایمنی و حریق و نظارت بر پروژه های متنوع اعلام و اطفاء حریق و تاسیسات اقدام می نمایند.