



www.imenada.com



دانلود آخرین کاتالوگ

کاتالوگ محصولات Gulf Fire

شرکت ایمن داتیس آسیا

021-44096110

021-44031786

ساعت ۹ الی ۱۷ (روزهای کاری)

مورد تایید سازمان آتش‌نشانی

دارای تاییدیه‌های UL/FM



Imen Datis Asia

درباره ایمن داتیس آسیا

ABOUT
IMEN
DATIS
ASIA

شرکت ایمن داتیس آسیا با اتکا بر دانش روز، فعالیت مستمر و با همکاری نیروهای فوق تخصص، هم اینک در زمره شرکت های برتر بخش خصوصی در زمینه صنعت ایمنی و آتش نشانی شناخته می شود. این مجموعه همواره در تلاش است که به صورت مستمر و پویا در گسترش زیرساخت های ایمنی و آتش نشانی کشور عزیزمان ایران ایفای نقش نموده و در راستای تحقق اهدافی همچون توسعه و صنعتی سازی فناوری های نوین گام هایی بزرگ بردارد.

مدیران و کارشناسان این شرکت با تکیه بر تجربیات، توانمندی ها و فن آوری های روز دنیا که از طریق شرکت در دوره های آموزشی مختلف داخلی و خارجی همچون NFPA و حضور و فعالیت در نمایشگاه های تخصصی داخل و خارج از کشور به دست آمده است، نسبت به ارائه راهکارهای جامع ایمنی، طراحی، مشاوره، تامین تجهیزات، اجرا و نصب سیستم ها، ارزیابی ریسک ایمنی و حریق و نظارت بر پروژه های متنوع اعلام و اطفاء حریق و تاسیسات اقدام می نمایند.

همچنین در همین راستا شرکت ایمن داتیس با اعتقاد راسخ به سیستم های مدیریتی یکپارچه مفتخر به اخذ گواهینامه IMS شده است که شامل استانداردهای ISO9001 و ISO14001 و ISO45001 می باشد و گواهینامه مدیریت پروژه PMP نیز تکمیل کننده عملکرد این شرکت است. دارا بودن گواهینامه سیستم مدیریت بهداشت، ایمنی و محیط زیست HSE MS نیز یکی دیگر از افتخارات این شرکت می باشد. همچنین شرکت دارای تائیدیه رسمی سازمان آتش نشانی می باشد.

شایان ذکر است دپارتمان بازرگانی شرکت ایمن داتیس آسیا با ایجاد ارتباط سازنده با تولیدکنندگان داخلی و خارجی در کمترین زمان ممکن نسبت به تامین و تهیه تجهیزات با تائیدیه های بین المللی نظیر NFPA, UL, FM, VDS, BS/EN برای تمامی پروژه ها اقدام می نماید، که در همین راستا شرکت ایمن داتیس دارای نمایندگی فروش و یا انحصاری فروش و خدمات پس از فروش چندین برند معتبر اروپایی، اماراتی و هندی در کشور عزیزمان است که همین مهم موجبات اطمینان خاطر خریداران این تجهیزات را در جهت خدمات پس از فروش برتر فراهم می آورد.



ABOUT
IMEN
DATIS
ASIA

Scan the small QR to view details and order services



برندهایی که ایمن داتیس آسیا با آنها همکاری دارد:

Water supply pump LUBI - India
Fire pump LUBI -- UL/FM - India
Fire valve GULFLOW -- UL/FM - UAE
Fire alarm GULF ALARM -- LPCB - UK
FM200 system AIR FIRE -- UL/FM - Spain
Emergency light GULF LIGHT -- UL/FM - UAE
Pump control panel TORNATECH -- UL/FM - Canada

از دیگر خدماتی که شرکت ما مفتخر به انجام آن می باشد می توان از موارد زیر نام برد:

طراحی و فروش و ارائه خدمات پس از فروش جهت فرودگاه ها و آشیانه های هواپیما طبق الزامات NFPA409

فروش و ساخت انواع پمپ و بوستر پمپ های آتش نشانی جهت پروژه های مسکونی، اداری و تجاری

فروش و ساخت انواع پمپ و بوستر پمپ های آتش نشانی جهت پروژه های صنعتی و صنایع هایتک

فروش و ساخت انواع پمپ و بوستر پمپ آبرسانی جهت پروژه های مسکونی، اداری و تجاری

فروش و ساخت انواع پمپ و بوستر پمپ آبرسانی جهت پروژه های صنعتی و صنایع هایتک

طراحی و فروش و ارائه خدمات پس از فروش سکوی های نفتی و سکوی های گازی و ترکیبی

طراحی و فروش و ارائه خدمات پس از فروش صنایع پتروشیمی، پالایشی و پالایشگاهی

فروش و نصب و راه اندازی سیستم های اعلام حریق عمومی و اختصاصی تمامی فرآیندهای طراحی و ساخت و تست بوستر پمپ ها در این شرکت در حال انجام و به روز رسانی می باشد و تمامی پمپ های به کار رفته دارای تائیده های لازم داخلی یا بین المللی می باشد؛ همچنین تمامی خدمات فروش، خدمات پس از فروش و تامین قطعات و لوازم یدکی این برندها (حتی با وجود تحریم ها) توسط شرکت ایمن داتیس در حال انجام می باشد.





Imen Datis Asia

درباره ایمن داتیس آسیا

ABOUT
IMEN
DATIS
ASIA



ABOUT
IMEN
DATIS
ASIA

Scan the small QR to view
details and order services



شرکت ما مفتخر است که مشاوره و طراحی در زمینه سیستم‌های اعلام حریق اتوماتیک، پوشش‌های مقاوم در برابر حریق را به طیف گسترده‌ای از صنایع و ساختمان‌ها ارائه می‌نماید که در تهران به دلیل نیاز به تایید نقشه‌های مربوطه توسط سازمان خدمات ایمنی و آتش‌نشانی شهرداری تهران این شرکت تائیدیه‌های لازم را به عنوان نماینده کارفرما از سازمان آتش‌نشانی دریافت می‌نماید، در برخی صنایع نیز این تائیدیه از آتش‌نشانی مستقر در شهرک صنعتی و یا آن شهرستان دریافت می‌شود، که فرآیند دریافت این تائیدیه‌ها تماماً توسط شرکت (ایمن داتیس آسیا) انجام می‌پذیرد.

در راستای تامین تجهیزات متنوع برای مالکین کلیه پروژه‌ها و همچنین همکاران محترم، شرکت ایمن داتیس افتخار دارد که نمایندگی توزیع چندین برند مختلف داخلی و خارجی را دارا می‌باشد و در سایر موارد نیز اجناس مورد نظر را به صورت دست اول و بدون واسطه در اختیار کارفرمایان گرامی قرار می‌دهد.

از دیگر بخش‌های این شرکت بخش اجرا و نصب سیستم‌ها می‌باشد، که پیش‌نیاز آن طراحی، مشاوره و تامین تجهیزات می‌باشد که پس از اتمام طراحی، پیمانکار اجرا و نصب می‌بایست طبق نقشه‌ها و دیتیل اجرایی ارائه شده توسط شرکت مشاور و طراح نسبت به اجرای زیر ساخت، نصب تجهیزات و نهایتاً راه‌اندازی سیستم، اقدامات لازم را به عمل آورد. دپارتمان پروژه شرکت ایمن داتیس آسیا با توجه به تجربه و دانش سالیان متمادی در زمینه پیاده‌سازی سیستم‌های اعلام و اطفاء حریق اتوماتیک نسبت به عرضه این خدمات با کمترین زمان ممکن و بالاترین کیفیت و دستورالعمل‌های کارفرما اقدام می‌نماید.

شرکت مهندسی ایمن داتیس آسیا با بهره‌گیری از نیروهای متخصص در زمینه سیستم‌های ایمنی و آتش‌نشانی و اشراف بر الزامات، استانداردها و ضوابط مهندسی حریق نسبت به نظارت بر اجرا و خرید سیستم‌های اعلام و اطفاء حریق اتوماتیک در پروژه‌های صنعتی و ساختمانی اقدام می‌نماید.

با امید به آینده‌ای ایمن‌تر



LANDING VALVE

IMEN
DATIS
ASIA



EQUIPMENT SUPPLY SERVICES

Scan the small QR to view details and order services



GULF FIRE

The **GULF FIRE®** Landing Valves are manufactured according to the specifications of **BS 5041-1:1987** Standard and certified by **BSI** for **Kitemark®**. **GULF FIRE®** Landing Valves are suitable to install in Wet Riser System which have permanent Water supply and also in dry riser system. The inlet of the Landing Valves may be either Screwed or Flanged and the Outlets of all the models will be Female Instantaneous type as per **BS 336:2010**.



KM 584537

MODEL	Description
GF-LVRS	Right Angle Landing Valve , Inlet Screwed
GF-LVRF	Right Angle Landing Valve , Inlet Flanged
GF-LVHS1	Horizontal Landing Valve , Inlet Male Screwed
GF-LVHS2	Horizontal Landing Valve , Inlet Female Screwed
GF-LVHF	Horizontal Landing Valve , Inlet Flanged
GF-LVOS	Oblique Landing Valve, Inlet Screwed
GF-LVOF	Oblique Landing Valve , Inlet Flanged
GF-LVBS	Bib-Nose Landing Valve , Inlet Screwed
GF-LVBF	Bib-Nose Landing Valve , Inlet Flanged

TECHNICAL FEATURES:

Water Flow Rate	8.5 L/s @ Inlet Pressure 4.7 Bar, Outlet Pressure > 4 bar
Nominal Size	65 mm
Max. Working Pressure	15 bar
Test Pressure	Body : 22.5 bar , Valve Seat : 16 bar
Flanged	BS 4504 Part 2: 1974 Table : 16/21
Threaded	BS 21

MATERIALS FOR COMPONENTS :

Parts	Material
Body & Outlet	Copper Alloy , BS 1400 , LG2
Bonnet & Disk	Copper Alloy , BS 2872 , CZ 122
Stem	Copper Alloy , BS 2874 , CZ 121
Handwheel	Grey Cast Iron , BS 1452 , Grade 180





LANDING VALVE

IMEN
DATIS
ASIA

GULF FIRE

The **GULF FIRE**® Pressure Regulating Landing Valves are manufactured according to the specifications of **BS 5041-1:1987** Standard and certified by **BSI** for **Kitemark**.® **GULF FIRE**® Pressure Regulating Landing Valves are suitable to install in Wet Riser System which have permanent Water supply. The inlet of the Landing Valves may be either Screwed or Flanged and the Outlet will be Female Instantaneous Type as per **BS 336:2010**.

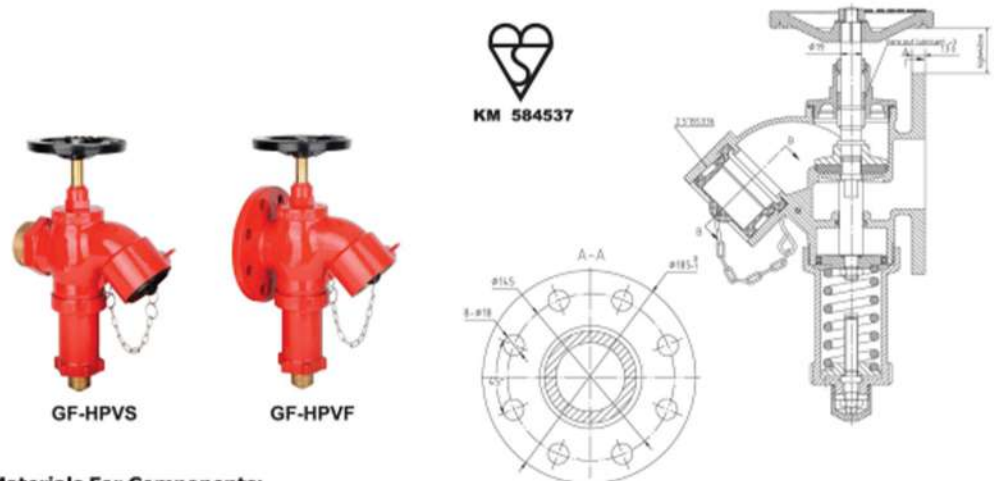
Technical Specification:

Model No	GF-HPVS (Screwed Inlet)	GF-HPVF (Flanged Inlet)
Water Flow Rate	8.5 L/s @ Inlet Pressure 4.7 bar, Outlet Pressure > 4 bar	
Nominal Size	65 mm	
Max. Working Pressure	20 bar	
Test Pressure	Body : 30 bar , Valve Seat Test : 22.5 bar	
Flanged Inlet	BS 4504 - 2: 1974 Table : 25/21	
Screwed Inlet	BS 21	
Outlet	Bib-nose Type 2.5" Instantaneous BS 336:2010	



EQUIPMENT SUPPLY SERVICES

Scan the small QR to view details and order services



Materials For Components:

Parts	Material
Body & Outlet	Copper Alloy BS 1400 , LG2
Bonnet & Disk	Copper Alloy BS 2872 , CZ 122
Stem	Copper Alloy BS 2874 , CZ 121
Handwheel	Grey Cast Iron BS 1452 , Grade 180
Pressure Regulating Spring	Chrome Vanadium Steel BS 970-5 Grade 735 A50



BUTTERFLY VALVE

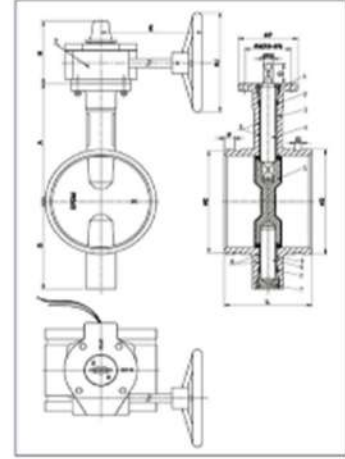


GULF FIRE

IMEN
DATIS
ASIA



Model:
GF-BVG



EQUIPMENT
SUPPLY
SERVICES

Scan the small QR to view details and order services



Technical Specification

- Maximum Working Pressure : 300 Psi
- Maximum Test Pressure : 600 Psi
- Maximum Working Temperature : 250° F
- Application : Both Indoor and Outdoor Use
- Double- Seal Disc, Resilient EPDM coated.
- Factory Installed Supervisory Tamper Switch
- Design Standard : API 609
- Groove Standard : ANSI / AWWA C606
- Top Flange Standard : ISO 5211
- Test Standard : FM1112 / UL 1091
- Sizes : DN50 – 300 MM (2" – 12")

Material List

No.	Part Name	Material
1	Body	Ductile Iron ASTM A536
2	Disc	Ductile Iron EPDM Encapsulated
3	Upper shaft sealing nut	WCB Carbon steel ASTM A216
4	Shaft Seal	EPDM
5	Upper Shaft	SS416
6	Lower Shaft	SS416
7	Lower Shaft sealing nut	WCB Carbon Steel ASTM A216
8	End Face Seal	EPDM
9	Signal Gearbox	Ductile Iron ASTM A536

Size	A	B	C	D	E	F	G	H	K	J	P	M	N	D	L
2"	110	85	32	60.3	57.15	15.9	7.9	111	218	153	90	70	9	10	88
2½"	125	95	32	73	69.1	15.9	7.9	111	218	153	90	70	9	10	96.4
				76.1	72.3										
3"	140	100	32	88.9	84.9	15.9	7.9	111	218	153	90	70	9	111	97
4"	160	100	32	114.3	110.1	15.9	9.5	111	218	153	90	70	9	14	115.1
5"	170	125	32	139.7	135.5	15.9	9.5	111	218	153	90	70	9	14	132.4
				141.3	137										
6"	190	140	32	165.1	160.9	15.9	9.5	111	218	153	90	70	9	16	132.4
				168.3	164										
8"	230	175	32	216.3	211.6	19	11.1	126	232	210	125	102	12	19	147.4
				219.1	214.4										
10"	260	200	45	267.4	262.6	19	12.7	126	232	210	125	102	12	24	159
				273	268.3										
12"	300	240	45	318.5	312.9	19	12.7	161	249		150	125	14	26	155
				323.8	318.3										



GATE VALVE



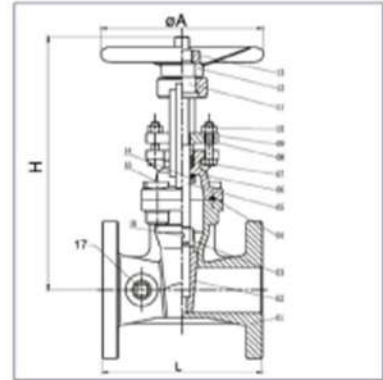
GULF FIRE

IMEN
DATIS
ASIA



EQUIPMENT SUPPLY SERVICES

Scan the small QR to view details and order services



Model:
GF-GVF-1



□ Technical Specification

- Maximum Working Pressure : 200 Psi
- Design Standard : AWWA C515
- Flange Standard : ASME/ANSI B16.1 Class 125 or ASME/ANSI B16.42 Class 150 or BS EN1092-2 PN16 or GB/T9113.1
- Epoxy Resin Coating both Inside & Outside the Body
- Sizes : DN50 – 300 MM (2" – 12")

Size	2"	2½"	3"	4"	5"	6"	8"	10"	12"
L	178	190	203	229	254	267	292	330	356
H	313	340	387	440	546	607	786	946	1110
φA	180	200	220	250	280	300	350	406	406

□ Material List

No.	Part Name	Qty.	Material
1	Body	1	DUCTILE IRON, ASTM A536
2	Disc	1	DUCTILE IRON + EPDM
3	Connecting Part	1	C95400 ASTM B148
4	Sealing Pad	1	EPDM
5	Stem	1	SS304
6	Cap	1	DUCTILE IRON, ASTM A536
7	Sealing Kits	3	GRAPHITE
8	Bolt	2	STEEL
9	Platen	1	DUCTILE IRON, ASTM A536
10	nut	2	STEEL
11	Rotating Nut	1	C95400
12	Hand Weel	1	STEEL
13	Lock Nut	1	STEEL
14	Flat Key	1	SS416
15	Bolt	4	STEEL
16	Cylinder Pin	1	STEEL
17	Plug	2	C95400 ASTM B148



GATE VALVE

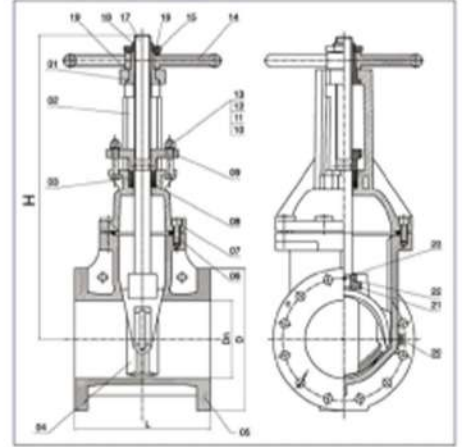


GULF FIRE

IMEN
DATIS
ASIA



Model:
GF-GVF-2



EQUIPMENT
SUPPLY
SERVICES

Scan the small QR to view
details and order services



□ Technical Specification:

- Maximum Working Pressure : 300 Psi
- Maximum Test Pressure : 600 Psi
- Design Standard : AWWA C515
- Flange Standard : ASME/ANSI B16.1 Class 125 or ASME/ANSI B16.42 Class 150 or BS EN1092-2 PN16 or GB/T9113.1
- Epoxy Resin Coating both Inside & Outside the Body
- Sizes : DN65 – 300 MM (2-1/2" – 12")

Size	2½"	3"	4"	5"	6"	8"	10"	12"
DN	65	80	103	128.5	155	204	255	304
L	190	203	229	254	267	292	330	356
D	178	191	229	254	279	343	406	483
H	370	420	447	547	607	754	890	1031

□ Material List

No.	Part Name	Qty.	Material
1	Gasket	1	C95400
2	Bonnet	1	DUCTILE IRON
3	Packing	3	GRAPHITE
4	Disc	1	DUCTILE IRON + EPDM
5	Body	1	DUCTILE IRON
6	Sealing Ring	1	EPDM
7	Bolt	M	STEEL
8	Packing		GRAPHITE
9	Gland	1	DUCTILE IRON
10	Nut	2	STEEL
11	Flat Washer	2	STEEL
12	Bolt	2	STEEL

No.	Part Name	Qty.	Material
13	Spring Washer	2	STEEL
14	Hand Wheel	1	DUCTILE IRON
15	Lock Nut	1	C95400
16	Locating Screw	1	SS304
17	Stem	1	SS304
18	Stem Nut	1	SS304
19	Gasket	1	C95400
20	Plug	2	C95400
21	Lifting Nut	1	CF8M
22	Pin	1	SS304
23	Sealing Ring	1	EPDM

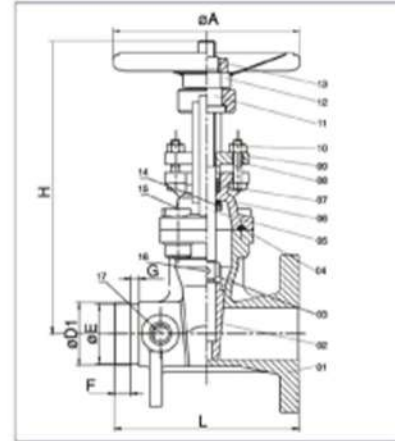


GATE VALVE



GULF FIRE

IMEN
DATIS
ASIA



Model:
GF-GVG-3



EQUIPMENT SUPPLY SERVICES

Scan the small QR to view details and order services



□ Technical Specification

- Maximum Working Pressure : 200 Psi
- Design Standard : AWWA C515
- Flange Standard : ASME/ANSI B16.1 Class 125 or ASME/ANSI B16.42 Class 150 or BS EN1092-2 PN16 or GB/T9113.1
- Groove Standard : Metric or AWWA C606
- Epoxy Resin Coating both Inside & Outside the Body
- Sizes : DNS0 – 300 MM (2" – 12")

Size	2"	2½"	3"	4"	5"	6"	8"	10"	12"
L	178	190	203	229	254	267	292	330	356
H	313	340	387	440	546	607	786	946	1110
φA	180	200	220	250	280	300	350	406	406
φD1	60.3	76.1	88.9	114.3	141.3	168.3	219.1	273	323.9
φE	57.2	72.3	84.9	110.1	137	163.9	214.4	268.3	318.3
F	15.9	15.9	15.9	15.9	15.9	15.9	19	19	19
G	7.9	7.9	7.9	9.5	9.5	9.5	11.1	12.7	12.7

□ Material List

No.	Part Name	Qty.	Material
1	Body	1	DUCTILE IRON, ASTM A536
2	Disc	1	DUCTILE IRON + EPDM
3	Connecting Part	1	C95400 ASTM B148
4	Sealing Pad	1	EPDM
5	Stem	1	SS304
6	Cap	1	DUCTILE IRON, ASTM A536
7	Sealing Kits	3	GRAPHITE
8	Bolt	2	STEEL
9	Platen	1	DUCTILE IRON, ASTM A536
10	nut	2	STEEL
11	Rotating Nut	1	C95400
12	Hand Weel	1	STEEL
13	Lock Nut	1	STEEL
14	Flat Key	1	SS416
15	Bolt	4	STEEL
16	Cylinder Pin	1	STEEL
17	Plug	2	C95400 ASTM B148



GATE VALVE

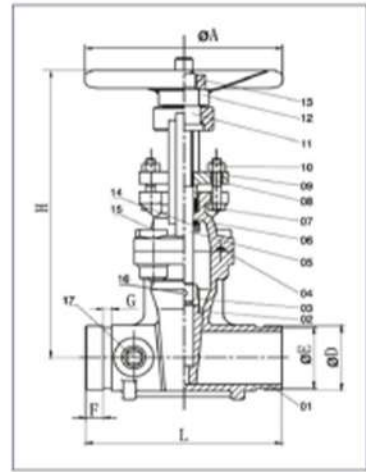


GULF FIRE

IMEN
DATIS
ASIA



Model:
GF-GVG-4



EQUIPMENT SUPPLY SERVICES

Scan the small QR to view details and order services



□ Technical Specification

- Maximum Working Pressure : 200 Psi
- Design Standard : AWWA C515
- Groove Standard : Metric or AWWA C606
- Epoxy Resin Coating both Inside & Outside the Body
- Sizes : DN50 – 300 MM (2" – 12")

Size	2½"	3"	4"	5"	6"	8"	10"	12"
L	178	190	203	229	267	292	330	356
H	313	340	387	440	607	786	946	1110
φA	180	200	220	250	300	350	406	4.6
φD1	60.3	76.1	88.9	114.3	168.3	219.1	273	323.9
φE	57.2	72.3	84.9	110.1	163.9	214.4	268.3	318.3
F	15.9	15.9	15.9	15.9	15.9	19	19	19
G	7.9	7.9	7.9	9.5	9.5	11.1	12.7	12.7

□ Material List

No.	Part Name	Qty.	Material
1	Body	1	DUCTILE IRON, ASTM A536
2	Disc	1	DUCTILE IRON + EPDM
3	Connecting Part	1	C95400 ASTM B148
4	Sealing Pad	1	EPDM
5	Stem	1	SS304
6	Cap	1	DUCTILE IRON, ASTM A536
7	Sealing Kits	3	GRAPHITE
8	Bolt	2	STEEL
9	Platen	1	DUCTILE IRON, ASTM A536
10	nut	2	STEEL
11	Rotating Nut	1	C95400
12	Hand Weel	1	STEEL
13	Lock Nut	1	STEEL
14	Flat Key	1	SS416
15	Bolt	4	STEEL
16	Cylinder Pin	1	STEEL
17	Plug	2	C95400 ASTM B148



GATE VALVE



GULF FIRE

IMEN
DATIS
ASIA



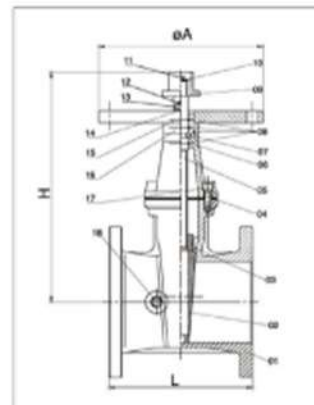
EQUIPMENT SUPPLY SERVICES

Scan the small QR to view details and order services



Model:
GF-GVF-5

Model:
GF-GVF-6



Model:	Max Working Pressure
GF-GVF-5	200 Psi
GF-GVF-6	300 Psi



□ Technical Specification

- Maximum Working Pressure : 200 Psi
- Design Standard : AWWA C515
- Flange Standard : ASME/ANSI B16.1 Class 125 or ASME/ANSI B16.42 Class 150 or BS EN1092-2 PN16 or GB/T9113.1
- Epoxy Resin Coating both Inside & Outside the Body
- Can Operate with Hand wheel (Optional)
- Sizes : DN65 – 300 MM (2-1/2" – 12")

Size	2 1/2"	3"	4"	5"	6"	8"	10"	12"
L	190	203	229	254	267	292	330	356
H	289	326	355	410	455	558	648	745
φA	305	305	305	305	305	305	305	305

□ Material List

No.	Part Name	Qty.	Material
1	Body	1	DUCTILE IRON, ASTM A536
2	Disc	1	DUCTILE IRON + EPDM
3	Nut	1	C95400
4	Gasket	1	EPDM
5	Stem	1	S5304
6	Cap	1	DUCTILE IRON, ASTM A536
7	Retaining Ring	1	C95400
8	O-Ring	3	EPDM
9	Operating Nut	1	DUCTILE IRON, ASTM A536
10	Minipad	1	STEEL
11	Bolt	1	STEEL
12	Bolt Stud	1	STEEL
13	Blind Nut	2	STEEL
14	Plain Washer	2	STEEL
15	Coupling Flange	2	DUCTILE IRON, ASTM A536
16	Platen	1	DUCTILE IRON, ASTM A536
17	Bolt	1	STEEL
18	Plug	2	C95400



GATE VALVE

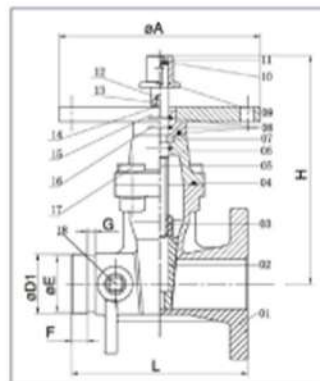


GULF FIRE

IMEN
DATIS
ASIA



Model:
GF-GVG-7



□ Technical Specification

- Maximum Working Pressure : 200 Psi
- Design Standard : AWWA C515
- Flange Standard : ASME/ANSI B16.1 Class 125 or ASME/ANSI B16.42 Class 150 or BS EN1092-2 PN16 or GB/T9113.1
- Groove Standard : Metric or AWWA C606
- Epoxy Resin Coating both Inside & Outside the Body
- Can Operate with Hand wheel (Optional)
- Sizes : DN65 – 300 MM (2-1/2" – 12")

Size	2½"	3"	4"	5"	6"	8"	10"	12"
L	190	203	229	254	267	292	330	356
H	289	326	355	410	455	558	648	745
φD	76.1	88.9	114.3	141.3	168.3	219.1	273	323.9
φE	72.3	84.9	110.1	137	163.9	214.4	268.3	318.3
F	15.9	15.9	15.9	15.9	15.9	19	19	19
G	7.9	7.9	9.5	9.5	9.5	11.1	12.7	12.7
φA	305	305	305	305	305	305	305	305

□ Material List

No.	Part Name	Qty.	Material
1	Body	1	DUCTILE IRON, ASTM A536
2	Disc	1	DUCTILE IRON + EPDM
3	Nut	1	C95400
4	Gasket	1	EPDM
5	Stem	1	S5304
6	Cap	1	DUCTILE IRON, ASTM A536
7	Retaining Ring	1	C95400
8	O-Ring	2	EPDM
9	Operating Nut	1	DUCTILE IRON, ASTM A536
10	Minipad	1	STEEL
11	Bolt	1	STEEL
12	Bolt Stud	1	STEEL
13	Blind Nut	2	STEEL
14	Plain Washer	2	STEEL
15	Coupling Flange	2	DUCTILE IRON, ASTM A536
16	Platen	1	DUCTILE IRON, ASTM A536
17	Bolt	1	STEEL
18	Plug	2	C95400



EQUIPMENT SUPPLY SERVICES

Scan the small QR to view details and order services





GATE VALVE

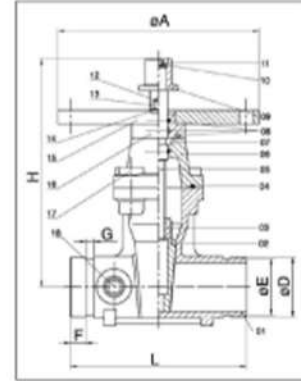


GULF FIRE

IMEN
DATIS
ASIA



Model:
GF-GVG-8



□ Technical Specification

- Maximum Working Pressure : 200 Psi
- Design Standard : AWWA C515
- Groove Standard : Metric or AWWA C606
- Epoxy Resin Coating both Inside & Outside the Body
- Can Operate with Hand wheel (Optional)
- Sizes : DN65 – 300 MM (2-1/2" – 12")

Size	2 1/2"	3"	4"	5"	6"	8"	10"	12"
L	190	203	229	254	267	292	330	356
H	289	326	355	410	455	558	648	745
φD	76.1	88.9	114.3	141.3	168.3	219.1	273	323.9
φE	72.3	84.9	110.1	137	163.9	214.4	268.3	318.3
F	15.9	15.9	15.9	15.9	15.9	19	19	19
G	7.9	7.9	9.5	9.5	9.5	11.1	12.7	12.7
φA	305	305	305	305	305	305	305	305

□ Material List

No.	Part Name	Qty.	Material
1	Body	1	DUCTILE IRON, ASTM A536
2	Disc	1	DUCTILE IRON + EPDM
3	Nut	1	C95400
4	Gasket	1	EPDM
5	Stem	1	SS304
6	Cap	1	DUCTILE IRON, ASTM A536
7	Retaining Ring	1	C95400
8	O-Ring	3	EPDM
9	Operating Nut	1	DUCTILE IRON, ASTM A536
10	Minipad	1	STEEL
11	Bolt	1	STEEL
12	Bolt Stud	1	STEEL
13	Blind Nut	2	STEEL
14	Plain Washer	2	STEEL
15	Coupling Flange	2	DUCTILE IRON, ASTM A536
16	Platen	1	DUCTILE IRON, ASTM A536
17	Bolt	1	STEEL
18	Plug	2	C95400



EQUIPMENT
SUPPLY
SERVICES

Scan the small QR to view details and order services

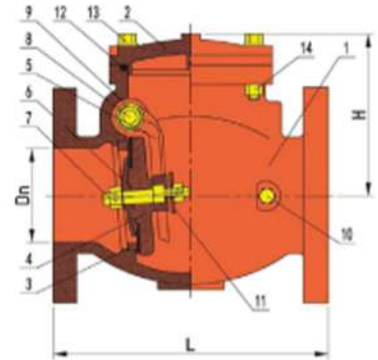




CHECK VALVE

GULF FIRE

IMEN
DATIS
ASIA



Model:
GF-CVF

Technical Specification

- UL, FM approved pressure:
- 21bar(300psi)
- Flange connection
- Epoxy Resin Coating both Inside & Outside the Body
- Sizes : DN50-300mm(2"-12")
- Design Standard : AWWA C508
- Normal Pressure : 300 Psi
- Flange Standard : ASME/ANSI B16.1 Class 125 or ASME/ANSI B16.42 Class 150 or BS EN1092-2 PN16 or GB/T9113.1



EQUIPMENT SUPPLY SERVICES

Scan the small QR to view details and order services



Specification

Size	Working Pressure	Dn	H	L
mm/in	Bar/Psi	mm/in	mm/in	mm/in
50	16.0	51	142	203
2	230	2.01	5.59	7.99
65	16.0	64	148	216
2½	230	2.52	5.83	8.50
80	16.0	80	163.5	241
3	230	3.15	6.44	9.49
100	16.0	100	172	292
4	230	3.94	6.77	11.50
125	16.0	126	237	330
5	230	4.96	9.33	12.99
150	16.0	152	283	356
6	230	5.98	11.14	14.02
200	16.0	204	301	495
8	230	8.03	11.85	19.49
250	16.0	254	348	622
10	230	10.00	13.70	24.49
300	16.0	302	419	698
12	230	11.89	16.50	27.48

Materials

No.	PartName	Material
1	Body	DI ASTM A536
2	Cover	DI ASTM A536
3	Seat Ring	ASTM A148
4	Disc	DI ASTM A536
5	Rocker Arm	DI ASTM A536
6	Baffle Plate	ASTM A148
7	Middle Stem	304 S.S ASTM A276
8	Pinned Stem	304 S.S ASTM A276
9	Bracket Screw	304 S.S ASTM A276
10	Plug	ASTM A148
11	Gasket	304 S.S ASTM A276
12	O-ring	EPDM ASTM D2000
13	Bolt	35# Carbon Steel
14	Nut	35# Carbon Steel



IMENDATISASIA

www.imenada.com



IMENADA



021- 44096110

021- 44031786



info@imenada.com



تهران - پلوار آیت اله
کاشانی - خیابان بهنام
پلاک ۲۶ - واحد ۱۲

شرکت ایمن داتیس آسیا با اتکا بر دانش روز، فعالیت مستمر و با همکاری نیروهای فوق تخصص، هم اینک در زمره شرکت های برتر بخش خصوصی در زمینه صنعت ایمنی و آتش نشانی شناخته می شود. این مجموعه همواره در تلاش است که به صورت مستمر و پویا در گسترش زیرساخت های ایمنی و آتش نشانی کشور عزیزمان ایران ایفای نقش نموده و در راستای تحقق اهدافی همچون توسعه و صنعتی سازی فناوری های نوین گام هایی بزرگ بردارد.

مدیران و کارشناسان این شرکت با تکیه بر تجربیات، توانمندی ها و فن آوری های روز دنیا که از طریق شرکت در دوره های آموزشی مختلف داخلی و خارجی همچون NFPA و حضور و فعالیت در نمایشگاه های تخصصی داخل و خارج از کشور به دست آمده است، نسبت به ارائه راهکارهای جامع ایمنی، طراحی، مشاوره، تامین تجهیزات، اجرا و نصب سیستم ها، ارزیابی ریسک ایمنی و حریق و نظارت بر پروژه های متنوع اعلام و اطفاء حریق و تاسیسات اقدام می نمایند.