

www.imenada.com



دانلود آخرین کاتالوگ

کاتالوگ محصولات Gulf Alarm

شرکت ایمن داتیس آسیا

021-44096110

021-44031786

ساعت ۹ الی ۱۷ (روزهای کاری)

مورد تایید سازمان آتش نشانی

دارای تاییدیه های UL/FM



Imen Datis Asia

درباره ایمن داتیس آسیا

ABOUT
IMEN
DATIS
ASIA



ABOUT
IMEN
DATIS
ASIA

Scan the small QR to view
details and order services



شرکت ایمن داتیس آسیا با اتکا بر دانش روز، فعالیت مستمر و با همکاری نیروهای فوق تخصص، هم اینک در زمره شرکت های برتر بخش خصوصی در زمینه صنعت ایمنی و آتش نشانی شناخته می شود. این مجموعه همواره در تلاش است که به صورت مستمر و پویا در گسترش زیرساخت های ایمنی و آتش نشانی کشور عزیزمان ایران ایفای نقش نموده و در راستای تحقق اهدافی همچون توسعه و صنعتی سازی فناوری های نوین گام هایی بزرگ بردارد.

مدیران و کارشناسان این شرکت با تکیه بر تجربیات، توانمندی ها و فن آوری های روز دنیا که از طریق شرکت در دوره های آموزشی مختلف داخلی و خارجی همچون NFPA و حضور و فعالیت در نمایشگاه های تخصصی داخل و خارج از کشور به دست آمده است، نسبت به ارائه راهکارهای جامع ایمنی، طراحی، مشاوره، تامین تجهیزات، اجرا و نصب سیستم ها، ارزیابی ریسک ایمنی و حریق و نظارت بر پروژه های متنوع اعلام و اطفاء حریق و تاسیسات اقدام می نمایند.

همچنین در همین راستا شرکت ایمن داتیس با اعتقاد راسخ به سیستم های مدیریتی یکپارچه مبتخر به اخذ گواهینامه IMS شده است که شامل استانداردهای ISO9001 و ISO14001 و ISO45001 می باشد و گواهینامه مدیریت پروژه PMP نیز تکمیل کننده عملکرد این شرکت است. دارا بودن گواهینامه سیستم مدیریت بهداشت، ایمنی و محیط زیست HSE MS نیز یکی دیگر از افتخارات این شرکت می باشد. همچنین شرکت دارای تأییدیه رسمی سازمان آتش نشانی می باشد.

شایان ذکر است دیارتمان بازرگانی شرکت ایمن داتیس آسیا با ایجاد ارتباط سازنده با تولیدکنندگان داخلی و خارجی در کمترین زمان ممکن نسبت به تامین و تهیه تجهیزات با تأییدیه های بین المللی نظیر NFPA, UL, FM, VDS, BS/EN برای تمامی پروژه ها اقدام می نماید، که در همین راستا شرکت ایمن داتیس دارای نمایندگی فروش و یا انحصاری فروش و خدمات پس از فروش چندین برند معتبر اروپایی، اماراتی و هندی در کشور عزیزمان است که همین مهم موجبات اطمینان خاطر خریداران این تجهیزات را در جهت خدمات پس از فروش برتر فراهم می آورد.



ABOUT
IMEN
DATIS
ASIA



ABOUT
IMEN
DATIS
ASIA

Scan the small QR to view
details and order services



برندهایی که ایمن داتیس آسیا با آنها همکاری دارد:

Water supply pump LUBI - India
Fire pump LUBI -- UL/FM - India
Fire valve GULFLOW -- UL/FM - UAE
Fire alarm GULF ALARM -- LPCB - UK
FM200 system AIR FIRE -- UL/FM - Spain
Emergency light GULF LIGHT -- UL/FM - UAE
Pump control panel TORNATECH -- UL/FM - Canada

از دیگر خدماتی که شرکت ما مفتخر به انجام آن می باشد می توان از موارد زیر نام برد:

طراحی و فروش و ارائه خدمات پس از فروش جهت فرودگاه ها و آشیانه های هواپیما طبق الزامات NFPA409

فروش و ساخت انواع پمپ و بوسترپمپ های آتش نشانی جهت پروژه های مسکونی، اداری و تجاری

فروش و ساخت انواع پمپ و بوسترپمپ های آتش نشانی جهت پروژه های صنعتی و صنایع هایتک

فروش و ساخت انواع پمپ و بوستر پمپ آبرسانی جهت پروژه های مسکونی، اداری و تجاری

فروش و ساخت انواع پمپ و بوستر پمپ آبرسانی جهت پروژه های صنعتی و صنایع هایتک

طراحی و فروش و ارائه خدمات پس از فروش سکوی های نفتی و سکوی های گازی و ترکیبی

طراحی و فروش و ارائه خدمات پس از فروش صنایع پتروشیمی، پالایشی و پالایشگاهی

فروش و نصب و راه اندازی سیستم های اعلام حریق عمومی و اختصاصی تمامی فرآیندهای طراحی و ساخت و تست بوستر پمپ ها در این شرکت در حال انجام و به روزرسانی می باشد و تمامی پمپ های به کار رفته دارای تأییدیه های لازم داخلی یا بین المللی می باشد؛ همچنین تمامی خدمات فروش، خدمات پس از فروش و تامین قطعات و لوازم یدکی این برندها (حتی با وجود تحریم ها) توسط شرکت ایمن داتیس در حال انجام می باشد.



Imen Datis Asia

درباره ایمن داتیس آسیا

ABOUT
IMEN
DATIS
ASIA



ABOUT
IMEN
DATIS
ASIA

Scan the small QR to view
details and order services



شرکت ما مفتخر است که مشاوره و طراحی در زمینه سیستم‌های اعلام حریق اتوماتیک، پوشش‌های مقاوم در برابر حریق را به طیف گسترده‌ای از صنایع و ساختمان‌ها ارائه می‌نماید که در تهران به دلیل نیاز به تایید نقشه‌های مربوطه توسط سازمان خدمات ایمنی و آتش‌نشانی شهرداری تهران این شرکت تائیدیه‌های لازم را به عنوان نماینده کارفرما از سازمان آتش‌نشانی دریافت می‌نماید، در برخی صنایع نیز این تائیدیه از آتش‌نشانی مستقر در شهرک صنعتی و یا آن شهرستان دریافت می‌شود، که فرآیند دریافت این تائیدیه‌ها تماماً توسط شرکت (ایمن داتیس آسیا) انجام می‌پذیرد.

در راستای تامین تجهیزات متنوع برای مالکین کلیه پروژه‌ها و همچنین همکاران محترم، شرکت ایمن داتیس افتخار دارد که نمایندگی توزیع چندین برند مختلف داخلی و خارجی را دارا می‌باشد و در سایر موارد نیز اجناس مورد نظر را به صورت دست اول و بدون واسطه در اختیار کارفرمایان گرامی قرار می‌دهد.

از دیگر بخش‌های این شرکت بخش اجرا و نصب سیستم‌ها می‌باشد، که پیش‌نیاز آن طراحی، مشاوره و تامین تجهیزات می‌باشد که پس از اتمام طراحی، پیمانکار اجرا و نصب می‌بایست طبق نقشه‌ها و دیتیل اجرایی ارائه شده توسط شرکت مشاور و طراح نسبت به اجرای زیر ساخت، نصب تجهیزات و نهایتاً راه‌اندازی سیستم، اقدامات لازم را به عمل آورد. دپارتمان پروژه شرکت ایمن داتیس آسیا با توجه به تجربه و دانش سالیان متمادی در زمینه پیاده‌سازی سیستم‌های اعلام و اطفاء حریق اتوماتیک نسبت به عرضه این خدمات با کمترین زمان ممکن و بالاترین کیفیت و دستورالعمل‌های کارفرما اقدام می‌نماید.

شرکت مهندسی ایمن داتیس آسیا با بهره‌گیری از نیروهای متخصص در زمینه سیستم‌های ایمنی و آتش‌نشانی و اشراف بر الزامات، استانداردها و ضوابط مهندسی حریق نسبت به نظارت بر اجرا و خرید سیستم‌های اعلام و اطفاء حریق اتوماتیک در پروژه‌های صنعتی و ساختمانی اقدام می‌نماید.

با امید به آینده‌ای ایمن‌تر



CONTROL PANEL

IMEN
DATIS
ASIA



EQUIPMENT
SUPPLY
SERVICES

Scan the small QR to view details and order services



GULF ALARM UK



GA7004
Intelligent Addressable Fire Alarm Control Panel

Features and Benefits

- Certified EN54-2:1997 +A1:2006, EN54-4:1997 + A1:2002 + A2:2006
- LPCB Approved
- Using advance microprocessor technology with Large memory capacity
- Enhance user interface combining LCD Touch screen and keypad access
- Support real time visual algorithm
- Enhance false alarm prevention
- Keypad and PC programming
- Built-in Multiple interface protocol such as USB/Ethernet/CanBus/ Serial/RS485 (Available only in GA7004/4 Panel)
- Support Loop Powered devices for extra saving on cable cost
- Built-In Printer and 160 LED Zones Indicators

System Capacity

- Maximum 4 loop in network application built-in 4-in-1 Communication card
- Maximum 6 loop in standalone basis.
- Support 254 Devices (1,524 ideal)
- Network up to 512 Node
- Programmable Capacity
- Zones up to 3000
- Sounders Groups 1-1000
- Modules Groups 1001- 2000
- Built-in 160 LED Zones Indicator

Overview

The GA7004 comprise of a range of analogue addressable, microprocessor based fire alarm control equipment to offer flexibility in both design and operation. The System is modular concept for easy tailoring of system design, to meet the full requirements of the project. The GA7004 Intelligent Fire Alarm Control Panel is designed and manufactured to meet the requirement of BS EN54 Part 2&4. The GA7004 is designed to provide early warning fire detection, to quickly identify the location of fire and provide user definable text informing the occupants of the building of potential smoke spread. Simultaneously, the GA7004 will alert and evacuate the occupants, and control all necessary auxiliary command functions such as elevator control, air handling shut down, gas shut off & damper control, as per the cause and effects requirements configured though Command Builder Set-up.

Commissioning Advantage

- Auto Enrolling of Devices
- Loop Mapping with colour coding status
- Monitor device mismatch and dual address conflict
- Command Builder to create requirements for fire event scenario
- With Loop protection against power surge
- One-man test with On/Off sounder Programming Protection



CONTROL PANEL

IMEN DATIS ASIA



EQUIPMENT SUPPLY SERVICES

Scan the small QR to view details and order services



GULF ALARM UK

Technical Specification

| | |
|-------------------------------------|--|
| Listed | LPCB / CE-CPR |
| Certified | EN54-2:1997 + A1:2006, EN54-4:1997 + A1:2002 + A2:2006 |
| Power Rating | |
| Input Voltage | 240VAC +10%-15%, 50/60Hz |
| Input Current Consumption | 1 A |
| PSU Output to CIE | 24.5 to 28.5 VDC |
| Batteries | 2 x 12V / 24AH |
| Networking and Interfaces | |
| Panel to panel communication | Can Bus [loop] |
| Number of Panels | 512 |
| Interface Card | USB, RS485 Serial, RS232 Serial, Ethernet |
| System Capacity | |
| Memory [Non-Volatile] | 1000 Fire Events, 10,000 General Event |
| Zones | 3,000 programmable |
| Total Group | 3,000 programmable |
| Sounder Group | 1,000 programmable |
| Common Group | 2,000 programmable |

| | |
|-------------------------------------|--|
| Loop Specifications | |
| Protocol/ Addressing | T&A, Value range from 1 to 254 |
| No. of Loop | 4 Loop |
| Protection | Built-in 4kV Surge protection |
| Power rating | 16 to 24Vdc |
| Cabling | 1.2Km Max Length/2 x 1.5mm ² solid core Fire resistance |
| Input/outputs | |
| Programmable Relays | 4 circuits: Normally Open/Close |
| Programmable Input | 1 Circuit: Power limited 24Vdc (for future use) |
| Programmable Auxiliary Power | 19 to 28 VDC (Note: Current Limited) |
| Fixed Outputs (FPE/Sounder) | 2 Circuits: 18 to 28 VDC (Note: Current Limited) |
| Indicator | 24 LED Status/ 160 Zone Indicators |
| Display | 7" TFT Touch Screen |
| Keypad | 5 Brigade buttons and Programming Keypad |
| Material / Color | Flat sheet Metal / with outer glass door, Orange stripe |
| Dimension Lx W x H | 530 mm x 490 mm x 135 mm |
| Weight | 16.70 Kg |
| Humidity | 0 to 95% Relative Humidity, Non condensing |

Ordering Information

| | |
|-----------------|---|
| GA7004/1 | 1 Loop LPCB Approved .7" LCD display touch screen, Fitted with 1x Single Loop Card, basic configuration up to 254 Addressable Devices, expandable to 6-loop by adding loop card. NO Glass door and Optional Printer. Optional 4-in-1 Communication Card |
| GA7004/2 | 2 Loop LPCB Approved .7" LCD display touch screen, Fitted with 1x Dual Loop Card, basic configuration up to 508 Addressable Devices, expandable to 6-loop by adding loop card. Built-in Glass Door and Printer. Optional 4-in-1 Communication Card |
| GA7004 | 4 Loop LPCB Approved .7" LCD display touch screen, Fitted with 2x Dual Loop Card, basic configuration up to 1016 Addressable Devices, expandable to 6-loop by adding loop card. Built-in Glass Door and Printer. Built-in 4-in-1 Communication Card |



Product data

Control Panel

CONTROL PANEL

IMEN
DATIS
ASIA



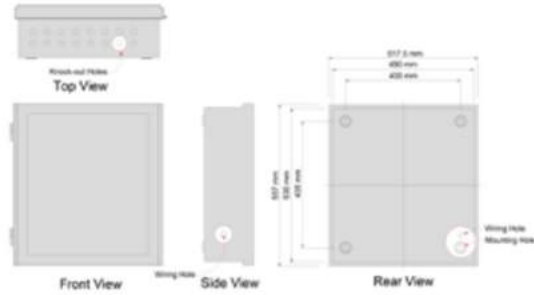
EQUIPMENT SUPPLY SERVICES

Scan the small QR to view details and order services

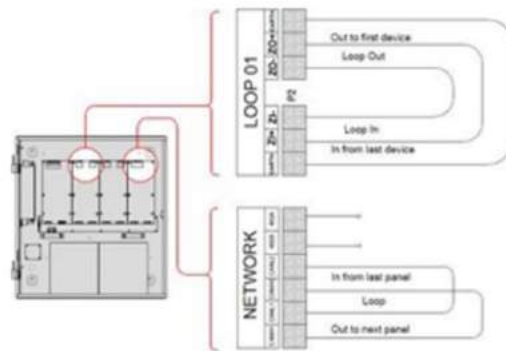


GULF ALARM UK

Cabinet Details

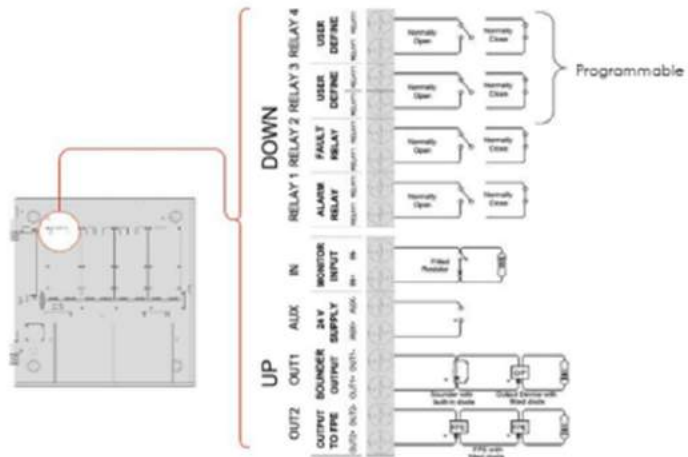


Loop and Network Wiring Details



COMMUNICATION CARD INSTALLED INSIDE THE PANEL (Available only in GA7004)

Input/output Wiring Details





SMOKE
DETECTOR

IMEN
DATIS
ASIA



EQUIPMENT
SUPPLY
SERVICES

Scan the small QR to view
details and order services



GULF ALARM UK

GA7100 INTELLIGENT ADDRESSABLE OPTICAL SMOKE DETECTOR



FEATURES AND BENEFITS

- EN54-7:2000 +A1:2002 +A2:2006 COMPLIANCE

LPCB APPROVED

USING MICROPROCESSOR TECHNOLOGY WITH MEMORY CAPACITY UP TO 10 EVENTS

ANALOGUE SENDING AND DIGITAL ADDRESSING PROVIDE REAL TIME ALGORITHM TO THE CONTROL PANEL

SMART LINEAR DRIFT COMPENSATION ONSITE ADJUSTABLE PARAMETER

- 360-DEGREE VISUAL INDICATOR REMOVABLE CHAMBER AGAINST DUST AND SMALL INSECT

- ANCILLARY REMOTE INDICATOR OUTPUT AESTHETICALLY PLEASING DESIGN

GA7100
INTELLIGENT ADDRESSABLE OPTICAL SMOKE DETECTOR



Product data

Smoke Detector

SMOKE DETECTOR

IMEN
DATIS
ASIA



EQUIPMENT SUPPLY SERVICES

Scan the small QR to view details and order services

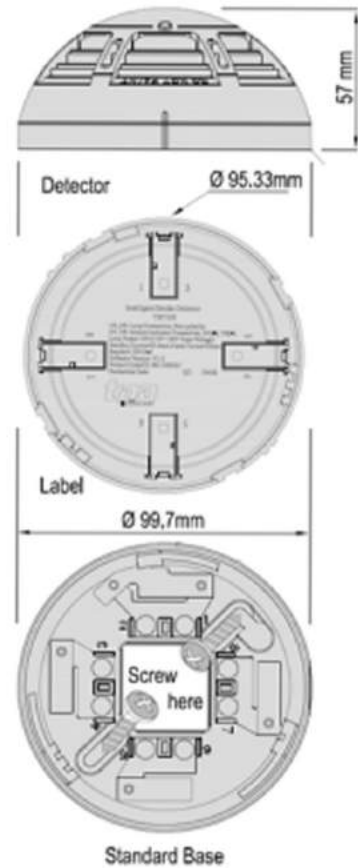


GULF ALARM UK

Technical Specification

| | |
|-----------------------|--|
| Listed | LPCB / CE-CPR |
| Certified | EN54-7:2000 +A1:2002 +A2:2006 |
| Power Rating | |
| Input Voltage | 24VDC [16V to 28V] |
| Current Consumption | Standby 0.6mA, Alarm: 4mA |
| Detector | |
| Protocol/ Addressing | T&A, Value range from 1 to 254 |
| Sensitivity | As per stipulated standard |
| Indicator | Single LED / 360-degree Visual |
| Material / Colour | ABS / White Glossy finishing |
| Dimension / Height | Diameter 99.7 mm / 57 mm |
| Weight | 145g (with Base), 90g (without Base) |
| Operating Temperature | -10°C to +50°C |
| Humidity | 0 to 95% Relative Humidity, Non condensing |

Detector And Wiring Detector



Terminal Description

1. Signal In (+)
2. Signal Out (+)
3. Remote Indicator (+)
4. Remote Indicator (+)
5. Signal In (-)
6. Signal Out (-)
7. Remote Indicator (-)
8. Remote Indicator (-)





DETECTOR
BASE

IMEN
DATIS
ASIA



EQUIPMENT
SUPPLY
SERVICES

Scan the small QR to view
details and order services



GULF ALARM UK

GA 7980 DETECTOR BASE



Features and Benefits

- EN54-17:2005 Compliance
- LPCB Approved
- In the event of a short circuit isolates faulty parts of the loop.
- Automatically resetting once the fault has been cleared
- Can monitor up to 70 devices
- LED status indicator • Loop powered device
- Aesthetically pleasing design Surface mounting installation

Device and Wiring Details

Terminal Description

- Z1 Signal In (+)
- Z1 Signal Out (+)
- Z2 Signal In (-)
- Z2 Signal Out (-)



Product data

Detector Base

DETECTOR
BASE

IMEN
DATIS
ASIA



EQUIPMENT
SUPPLY
SERVICES

Scan the small QR to view
details and order services



GULF ALARM UK

Technical Specification

| | |
|--|--|
| Listed | LPCB / CE-CPR |
| Compliance | EN54-17:2005 |
| Power Rating | |
| Input Voltage | 24VDC [16V to 28V] |
| Current Consumption | Standby 0.15mA, Alarm: 1.8Ma |
| Maximum Open Voltage(VSO MAX) | 11V |
| Minimum Open Voltage(VSO MIN) | 8V |
| Maximum Close Voltage(VSC MAX) | 3V |
| Minimum Close Voltage(VSC MIN) | 1.4V |
| Maximum Continuous Current (IC MAX) | 500mA |
| Maximum Transient Output Current (IS MAX) | 5A |
| Maximum Leakage Current (IL MAX) | 2mA |
| Max closed impedance (ZC MAX) | 0.65 ohms |
| Module | |
| Protocol | T&A |
| Number of monitored | Max 70 Devices |
| Output Impedance | 480 ohms |
| Indicator Status | Normal: Single blink/Active: Steady-on |
| Material / Colour | ABS / White Glossy finishing |
| Dimension / Height | Diameter: 100.7 / 35mm |
| Weight | 55g (with Base) |
| Ingress Protection | IP30 |
| Humidity | 0 to 95% Relative Humidity, Non condensing |



HEAT
DETECTOR

IMEN
DATIS
ASIA



EQUIPMENT
SUPPLY
SERVICES

Scan the small QR to view
details and order services



GULF ALARM UK

GA7110
Intelligent Dual Heat Detector



Features and Benefits

- EN 54-5:2000+ A1:2002 Compliance
- LPCB Approved
- Using microprocessor technology with memory capacity up to 10 events
- Analogue sensor and digital addressing
- Provide real time algorithm to the control

panel

360-degree visual indicator

- Onsite Adjustable Parameter
- Ancillary remote indicator output
- Aesthetically pleasing design



Product data

Heat Detector

HEAT DETECTOR

IMEN
DATIS
ASIA



EQUIPMENT SUPPLY SERVICES

Scan the small QR to view details and order services

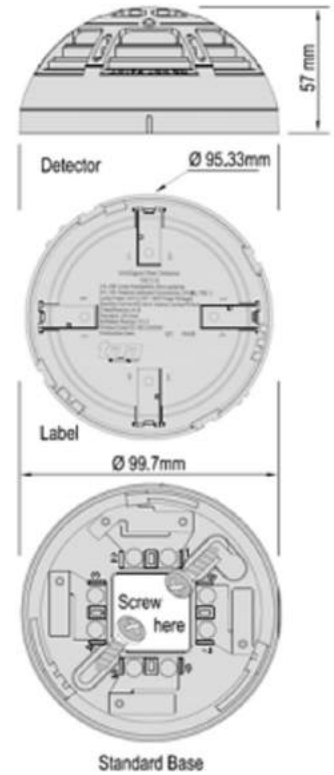


GULF ALARM UK

Technical Specification

| | |
|------------------------------|--|
| Listed | LPCB / CE-CPR |
| Certified | EN 54-5:2000 + A1:2002 |
| Power Rating | |
| Input Voltage | 24VDC [16V to 28V] |
| Current Consumption | Standby 0.6mA, Alarm: 4mA |
| Detector | |
| Protocol/ Addressing | T&A, Value range from 1 to 254 |
| Heat Class Type | A1R |
| Indicator | Single LED / 360-degree Visual |
| Material / Colour | ABS / White Glossy finishing |
| Dimension / Height | Diameter 99.7 mm / 57 mm |
| Weight | 127g (with Base), 72g (without Base) |
| Operating Temperature | -10°C to +50°C |
| Humidity | 0 to 95% Relative Humidity, Non condensing |

Detector and Wiring Details



Terminal Description

1. Signal In (+)
2. Signal Out (+)
3. Remote Indicator (+)
4. Remote Indicator (+)
5. Signal In (-)
6. Signal Out (-)
7. Remote Indicator (-)
8. Remote Indicator (-)





Product data

Addressable Manual Call Point

ADDRESSABLE
MANUAL CALL
POINT

IMEN
DATIS
ASIA



EQUIPMENT
SUPPLY
SERVICES

Scan the small QR to view details
and order services



GULF ALARM UK

GA 7140 ADDRESSABLE MANUAL CALL POINT



FEATURES AND BENEFITS

- EN 54-11:2001 + A1:2005
- LPCB APPROVED
- USING MICROPROCESSOR TECHNOLOGY
- DIGITAL ADDRESSING
- NON-BREAKABLE GLASS AND HAMMERLESS
- SAFE TO OPERATE AND EASY TO RESET
- SEMI-FLASH MOUNTED, INDOOR APPLICATION
- OPTIONAL BACKBOX FOR SURFACE MOUNT (GA7004-MB)

TECHNICAL SPECIFICATION

TECHNICAL APECIFICATION

| | |
|-----------------------------|--------------------------------------|
| Listed | LPCB / CE-CPR |
| Compliance | EN 54-11:2001 + A1:2005 |
| Power Rating | |
| Input Voltage | 24VDC [16V to 28V] |
| Current Consumption Standby | 0.6mA, Alarm: 1.8mA |
| Call Point | |
| Protocol/ Addressing | T&A, Value range from 1 to 254 |
| Indicator | Single LED / Steady On-when pressed |
| Material / Colour | Fireproof ABS / RED Glossy finishing |

| | |
|---------------------------|--|
| Dimension | 89 mm x 93 mm x 35 mm |
| Weight | 102g (with Base), 80g (without Base) |
| Class | Type A, Indoors |
| Operating Temperature | -10°C to +55°C |
| Ingress Protection Rating | IP43 |
| Humidity | 0 to 95% Relative Humidity, Non condensing |



Product data

Addressable Manual Call Point

ADDRESSABLE
MANUAL CALL
POINT

IMEN
DATIS
ASIA



EQUIPMENT
SUPPLY
SERVICES

Scan the small QR to view details
and order services

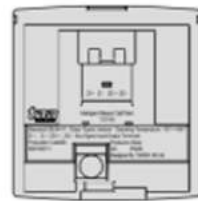


GULF ALARM UK

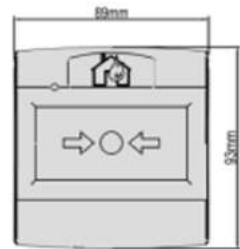
CALL POINT AND WIRING DETAILS



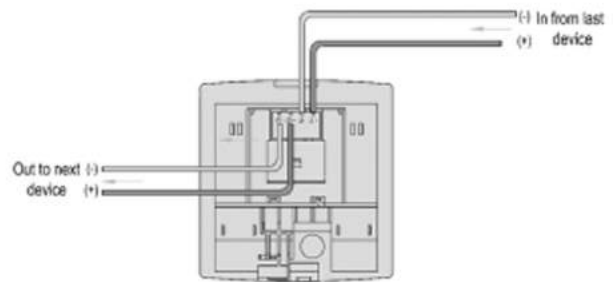
Top view



Label



Call Point



Terminal Description

- Z1 Signal In (+)
- Z1 Signal Out (+)
- Z2 Signal In (-)
- Z2 Signal Out (-)



OPTIONAL ACCESSORIES
GA7140-PFC

Ordering Information

| | |
|------------|--|
| GA7140 | LPCB Approved. Resettable non-breaking glass addressable Recessed Mount MCP. Certified EN54-11:2001 + A1:2005. Optional Back Box for Surface Mount |
| GA7140-MB | Optional surface mounting backbox |
| GA7140-PFC | Protective flip cover |
| GA7140-PCW | Weatherproof protective cover surface mount |



ADDRESSABLE
SOUNDER AND
STROBE

IMEN
DATIS
ASIA



EQUIPMENT
SUPPLY
SERVICES

Scan the small QR to view details
and order services



GULF ALARM UK

GA 7300
ADDRESSABLE SOUNDER AND
STROBE



FEATURES AND BENEFITS

- EN54-3:2001+A1:2002 +A2:2006 COMPLI- ANCE
 - BUILT-IN MCU PROCESSOR AND DIGITAL ADDRESSING
 - 17 TONES PROGRAMMABLE SOUND OUTPUT
 - PROGRAMMABLE TYPES SUCH AS SOUND- ER-STROBE, SOUNDER OR STROBE ALONE
 - PROGRAMMABLE EVACUATE OR PRE-ALARM/EVACUATE SIGNAL
 - LOW AND NORMAL CONSUMPTION MODE
 - ONE OR TWO ADDRESSES MODE
 - 10 HIGHLIGHTS LED STATUS CLUSTER
 - ONSITE ADJUSTABLE PARAMETERS
 - LOOP OR EXTERNAL POWER INPUT
 - AESTHETICALLY PLEASING DESIGN
- UNIVERSAL MOUNTING WITH FIX BASE FOR SIMPLE INSTALLATION



Product data

Addressable Sounder and Strobe

ADDRESSABLE
SOUNDER AND
STROBE

IMEN
DATIS
ASIA

GULF ALARM UK

Technical Specification

| | |
|------------------------|-----------------------------------|
| Listed | LPCB / CE-CPR |
| Compliance | EN54-3:2001+A1:2002 + A2:2006 |
| Power Rating | |
| Input Voltage | Loop Power: 24VDC [18V to 27.5V] |
| External PSU | 24 VDC [20V to 27.5V] |
| Typical Current | Loop: Standby 0.6mA, Alarm: 1.5mA |
| Loop and External PSU | Standby 0.6mA, Alarm: 15mA |
| Saving Current | Standby 1.2mA, Alarm: 9mA |
| Sounder Strobe | |
| Sounder level Pressure | 102 dBA at 1 meter / tone 14 |
| Tone | 17 Tones (refers to Manual) |

| | |
|---------------------------|---|
| Address Sequence | Single Address: Evacuate tone |
| Protocol/ Addressing | T&A, Value range from 1 to 254, dual address 1st Alert / 2nd Evac |
| Strobe Light | 10 Highlights LED |
| Material / Colour | ABS / RED Glossy finishing |
| Dimension / Height | Diameter 110 mm / 39.6 (with Base) |
| Weight | 176g (with Base), 110g (Without Base) |
| Class | IP30 |
| Operating Temperature | -10°C to +50°C |
| Ingress Protection Rating | IP21 |
| Humidity | 0 to 95% Relative Humidity, Non-condensing |

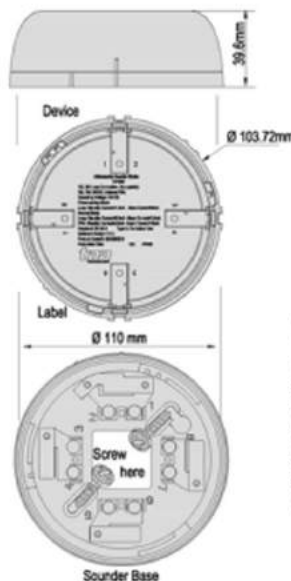


EQUIPMENT
SUPPLY
SERVICES

Scan the small QR to view details and order services

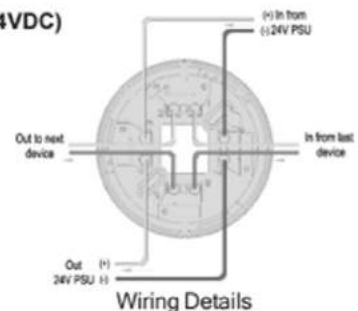


Sounder and Wiring Details



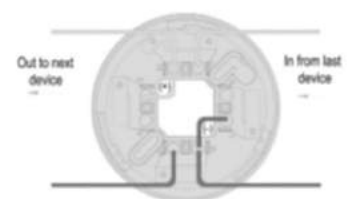
Terminal Description (24VDC)

1. Signal In (+)
2. Signal Out (+)
3. External PSU In (+)
4. External PSU Out (+)
5. Signal In (-)
6. Signal Out (-)
7. External PSU In (-)
8. External PSU Out (-)



Terminal Description (Loop Power)

1. Signal In (+)
2. Signal Out (+)
(Jumper (+) terminal 2 and 3)
5. Signal In (-)
6. Signal Out (-)
(Jumper (-) terminal 6 and 7)





ADDRESSABLE
SOUNDER BASE

IMEN
DATIS
ASIA



EQUIPMENT
SUPPLY
SERVICES

Scan the small QR to view details
and order services



GULF ALARM UK

GA 7302
ADDRESSABLE SOUNDER
BASE



FEATURES AND BENEFITS

- EN54-3 COMPLIANCE
- BUILT-IN MCU PROCESSOR AND DIGITAL ADDRESSING
- 17 TONES PROGRAMMABLE SOUND OUTPUT
- ENCODING MODES SUCH AS SINGLE-ENCODING MODE, DUAL-ENCODING MODE 1 AND DUAL-ENCODING MODE 2
- PROGRAMMABLE EVACUATE OR PRE-ALARM/EVACUATE SIGNAL
- 8 HIGHLIGHTS LED STATUS CLUSTER WITH
- BE STARTED DIRECTLY BY A DETECTOR
- ONSITE ADJUSTABLE PARAMETERS
- LOOP POWER INPUT
- AESTHETICALLY PLEASING DESIGN
- MOUNTING BASE USING GA7980 (EXCLUDED)



Product data

Addressable Sounder Base

ADDRESSABLE
SOUNDER BASE

IMEN
DATIS
ASIA



EQUIPMENT
SUPPLY
SERVICES

Scan the small QR to view details
and order services



GULF ALARM UK

Technical Specification

| | |
|----------------------------------|---|
| Compliance | EN54-3 |
| Listed | Pending |
| Power Rating | |
| Input Voltage | Loop Power: 24VDC [16V to 28V] |
| Current Consumption | Standby: c0.8mA, Alarm: c5mA |
| Sounder Strobe Base | |
| Protocol/Addressing | T&A, Value range from 1 to 254 |
| Address Sequence | Single-encoding Mode: Alarm Dual-encoding Mode 1: 1st Alarm / 2nd Warning Dual-encoding Mode 2: 1st Warning / 2nd Alarm |
| Strobe | 8 highlights LED |
| Base | GA7980 Detector Base (Excluded) |
| Material / Colour | ABS / White glossy finishing |
| Dimension / Height | Diameter 140mm / 59.1mm (with a cover) |
| Weight | 198g (with a cover)/180g (without a cover) |
| Class | Type A, Indoors |
| Operating Temperature | -10°C to +55°C |
| Ingress Protection Rating | IP30 |
| Humidity | 0 to 95% Relative Humidity, Non condensing |

Sounder and Wiring Details



Terminal Description

1. Signal In (+)
2. Signal Out (+)
3. Remote Indicator (+)
4. Remote Indicator (+)
5. Signal In (-)
6. Signal Out (-)
7. Remote Indicator (-)
8. Remote Indicator (-)





Product data

Addressable Single input/output Module

ADDRESSABLE
SINGLE
INPUT/OUTPUT
MODULE

IMEN
DATIS
ASIA



EQUIPMENT
SUPPLY
SERVICES

Scan the small QR to view details
and order services



GULF ALARM UK

GA 7210
ADDRESSABLE SINGLE INPUT/OUTPUT
MODULE



Features and Benefits

- EN54-18:2005 Compliance
- LPCB Approved
- Built-in MCU processor and digital addressing
- 24Vdc/3A Output relay contact and Control module
- Input Fire or Supervisory signal configuration
- LED status indicator
- Onsite Adjustable Parameter
- Loop or external power input
- Aesthetically pleasing design Surface mounting with fix base for simple installation



Product data

Addressable Single input/output Module

ADDRESSABLE
SINGLE
INPUT/OUTPUT
MODULE

IMEN
DATIS
ASIA



EQUIPMENT
SUPPLY
SERVICES

Scan the small QR to view details
and order services



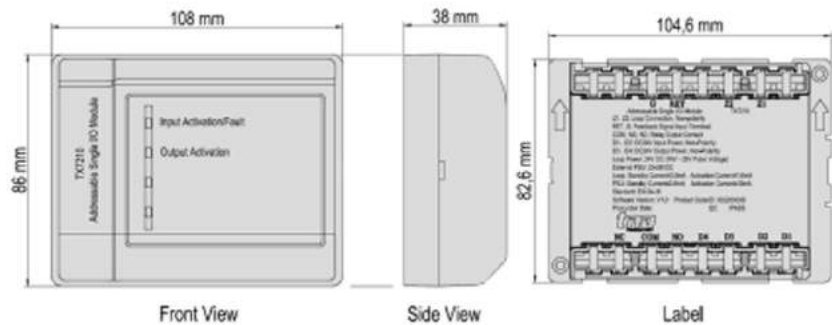
GULF ALARM UK

Technical Specification

| | |
|------------------------|-----------------------------------|
| Listed | LPCB / CE-CPR |
| Compliance | EN54-18:2005 |
| Power Rating | |
| Input Voltage | Loop Power:24VDC [16V to 28V] |
| External PSU | 20 to 28VDC |
| Current Consumption | Loop: Standby 0.6mA, Alarm: 1.6mA |
| External PSU | Standby 0.6mA, Alarm: 45mA |
| Control output voltage | 24VDC / 2A rating |
| Module | |
| 24VDC / 2A rating | Normally Open dry contact |
| Input Resistance | 5.1Kohms/ ¼ W |

| | |
|---------------------------|---|
| Protocol/ Addressing | T&A, Value range from 1 to 254 |
| Indicator Status | Normal: Single blink/Active: Steady/Fault: Double Blink |
| Material / Colour | ABS / White Glossy finishing |
| Dimension / LWH | 108 mm x 86 mm x38 mm |
| Weight | 170g (with Base), 92g (without Base) |
| Operating Temperature | -10°C to +50°C |
| Ingress Protection Rating | IP30 |
| Humidity | 0 to 95% Relative Humidity, Non condensing |

Module and Wiring Details



Terminal Description

- Z1 Signal In (+)
- Z1 Signal Out (+)
- Z2 Signal In (-)
- Z2 Signal Out (-)
- RET Input Cable
- G Input Cable

- D1 External Power Supply In (+)
- D2 External Power Supply In (-)
- D3 Not Use
- D4 Not Use
- COM Output Cable
- NO, NC Output Cable





Product data

Addressable Single input/output Module

ADDRESSABLE
SINGLE
INPUT/OUTPUT
MODULE

IMEN
DATIS
ASIA

GULF ALARM UK

Module and Wiring Details

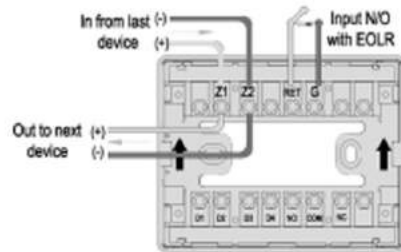


Figure 1: Input Wiring Details
Note: Change the parameter Input Check into 3Y (Loop Powered)

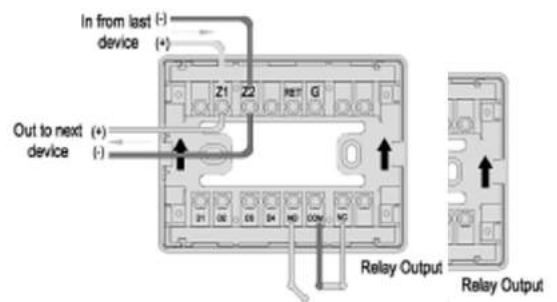


Figure 2: Relay Output Wiring Details (Loop Powered) mostly used

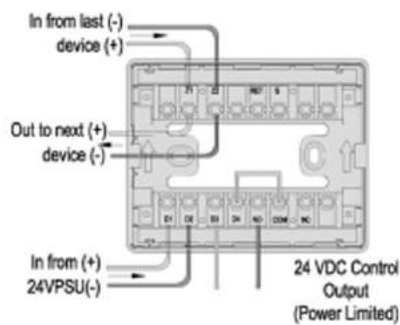


Figure 3: Control Output Wiring Details (Required External Power Supply)

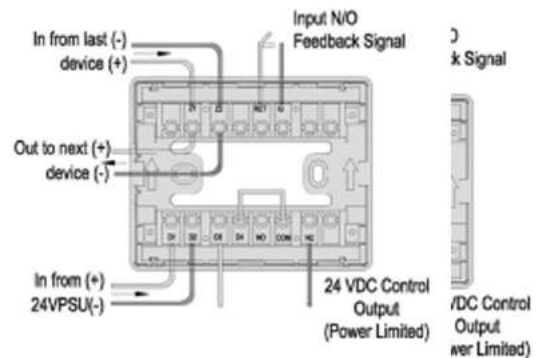


Figure 4: Control Output with Feedback Signal Wiring Details (Required External Power Supply)



EQUIPMENT
SUPPLY
SERVICES

Scan the small QR to view details and order services





ISOLATOR
MODULE

IMEN
DATIS
ASIA



EQUIPMENT
SUPPLY
SERVICES

Scan the small QR to view details
and order services



GULF ALARM UK

GA 7230
Isolator Module



Features and Benefits

- EN54-18:2005 Compliance
- LPCB Approved
- Built-in MCU processor and digital addressing
- 24Vdc/3A Output relay contact and Control module
- Input Fire or Supervisory signal configuration
- LED status indicator
- Onsite Adjustable Parameter
- Loop or external power input
- Aesthetically pleasing design Surface mounting with fix base for simple installation



ISOLATOR
MODULE

IMEN
DATIS
ASIA



EQUIPMENT
SUPPLY
SERVICES

Scan the small QR to view details
and order services

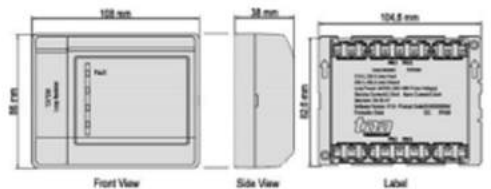


GULF ALARM UK

Technical Specification

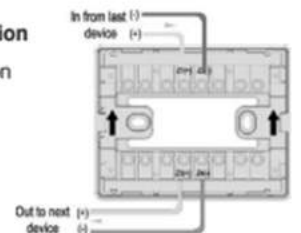
| | |
|---|--|
| Listed | LPCB / CE-CPR |
| Compliance | EN54-17:2005 |
| Power Rating | |
| Input Voltage | 24VDC [16V to 28V] |
| Current Consumption | Standby 0.15mA, Alarm: 1.8Ma |
| Maximum Open Voltage (VSO MAX) | 11V |
| Minimum Open Voltage (VSO MIN) | 8V |
| Maximum Close Voltage (VSC MAX) | 3V |
| Minimum Close Voltage (VSC MIN) | 1.4V |
| Maximum Continuous Current (IC MAX) | 500mA |
| Maximum Transient Output Current (IS MAX) | 5A |
| Maximum Leakage Current (IL MAX) | 2mA |
| Max closed impedance (ZC MAX) | 0.65 ohms |
| Humidity | 0 to 95% Relative Humidity, Non condensing |

| | |
|---------------------|--|
| Module | |
| Protocol | T&A |
| Number of monitored | Max 70 Devices |
| Output Impedance | 480 ohms |
| Indicator Status | Normal: Single blink/Active: Steady-on |
| Material / Colour | ABS / White Glossy finishing |
| Dimension / LWH | 108 mm x 86 mm x38 mm |
| Weight | 152g (with Base), 81g (without Base) |
| Ingress Protection | IP30 |
| Humidity | 0 to 95% Relative Humidity, Non condensing |



Terminal Description

- Z1 Signal In (+)
- Z1 Signal Out (+)
- Z2 Signal In (-)
- Z2 Signal Out (-)





ISOLATOR



GULF ALARM UK

IMEN
DATIS
ASIA

GA 7232
BASE MOUNT SHORT CIRCUIT
ISOLATOR



EQUIPMENT
SUPPLY
SERVICES

Scan the small QR to view details
and order services



Features and Benefits

- EN54-17:2005 Compliance
 - LPCB Approved
 - In the event of a short circuit isolates faulty parts of the loop.
 - Automatically resetting once the fault has been cleared
 - Can monitor up to 70 devices • LED status indicator
 - Loop powered device
 - Aesthetically pleasing design Surface mounting installation
- Device and Wiring Details Terminal Description
- Z1 Signal In (+)
 - Z1 Signal Out (+)
 - Z2 Signal In (-)
 - Z2 Signal Out (-)



ISOLATOR



GULF ALARM UK

IMEN
DATIS
ASIA



EQUIPMENT
SUPPLY
SERVICES

Scan the small QR to view details
and order services



Technical Specification

| | |
|---|--|
| Listed | LPCB / CE-CPR |
| Compliance | EN54-17:2005 |
| Power Rating | |
| Input Voltage | 24VDC [16V to 28V] |
| Current Consumption | Standby 0.15mA, Alarm: 1.8Ma |
| Maximum Open Voltage(VSO MAX) | 11V |
| Minimum Open Voltage(VSO MIN) | 8V |
| Maximum Close Voltage(VSC MAX) | 3V |
| Minimum Close Voltage(VSC MIN) | 1.4V |
| Maximum Continuous Current (IC MAX) | 500mA |
| Maximum Transient Output Current (IS MAX) | 5A |
| Maximum Leakage Current (IL MAX) | 2mA |
| Max closed impedance (ZC MAX) | 0.65 ohms |
| Module | |
| Protocol | T&A |
| Number of monitored | Max 70 Devices |
| Output Impedance | 480 ohms |
| Indicator Status | Normal: Single blink/Active: Steady-on |
| Material / Colour | ABS / White Glossy finishing |
| Dimension / Height | Diameter:100.7 / 35mm |
| Weight | 55g (with Base) |
| Ingress Protection | IP30 |
| Humidity | 0 to 95% Relative Humidity, Non condensing |



BEAM
DETECTOR

IMEN
DATIS
ASIA



EQUIPMENT
SUPPLY
SERVICES

Scan the small QR to view details
and order services



GULF ALARM UK

GA 7130
CONVENTIONAL REFLECTIVE
BEAM DETECTOR



Features and Benefits

- EN54-12 Certified
- Hassle free alignment, built with digital guide display and laser beam pointing
- Employ single-ended design through reflective mirror
- Four ranges wide monitoring from 8-100 meters via encoder
- Three users programing sensitivity adjust- ment
- Built-in microprocessor
- Self-diagnosis function can monitor for internal faults
- Automatic compensation for factors weakening received signals, such as dust contamination, positional movement and ageing of the transmitter
- Fire and Fault interfacing relays
- Attractive and pleasing appearance
- Real User friendly alignment method



Product data

Beam Detector

BEAM
DETECTOR



GULF ALARM UK

IMEN
DATIS
ASIA



EQUIPMENT
SUPPLY
SERVICES

Scan the small QR to view details
and order services



Technical Specification

| | |
|--|--|
| Part Number | GA7130 |
| Standard | |
| Listed | LPCB / CE-CPR |
| Compliance | EN54-12:2015 |
| Fire Detection and Alarm Systems | BS 5839 Part 1:2002 |
| Specification | |
| Operating Voltage | 20 V to 28 V DC |
| Current Parameters | Standby:23mA Commission:56mA Alarm:33mA |
| Beam Sensor Sensitivity [via Encoder] | Level 1: 2.6 dB High Sensitivity Level 2: 3.8 dB Medium Sensitivity Level 3: 5.8 dB Low Sensitivity |
| Beam Pathway Length [via Encoder] | Span 1: 8 to 20 meters Short Path (1x mirror reflector required) Span 2: 20 to 40 meters Short Path (1x mirror reflector required) Span 3: 40 to 70 meters Normal Path (4x mirror reflector required) Span 4: 70 to 100 meters Long Path (4x mirror reflector required) |
| Beam Path Angle | ±0.5° Directional |

| | |
|--|--|
| Alignment Guide | Laser Beam Pointer |
| Digital Display Guide | Nixie Tube |
| LED Indicator Guide | Red: Fire; Yellow: Fault; Green: Alignment |
| Reset Time | Less than 2 Second (Power Cut) |
| Relay Capacity [Fire & Fault] | Normally Open/ 2.0 A; 30 VDC |
| Physical | |
| Material / Colour | ABS / White |
| Dimension / Weight | L:190.87 x W:126.87 x H:91.96 mm / 440 gm |
| Weight | 0.130 Kg with base |
| Accessories | Mounting Bracket/ GA7130-R 4 x Mirror Reflector |
| Environmental | Operating Temperature / Protection Rating -10°C to 55°C / IP30 [IP66 glue seal-For permanent fixing |
| Humidity | Flat sheet Metal, Dark Gray with Orange stripe |
| Dimension Lx W x H | 0 to 95% Relative Humidity, Non condensing |



Product data

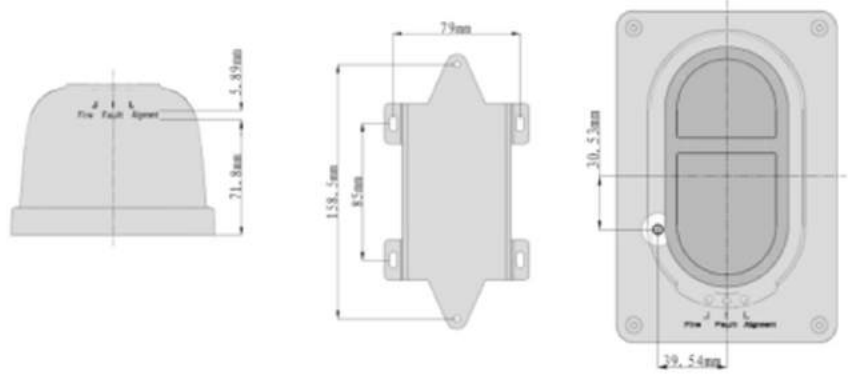
Beam Detector

BEAM
DETECTOR

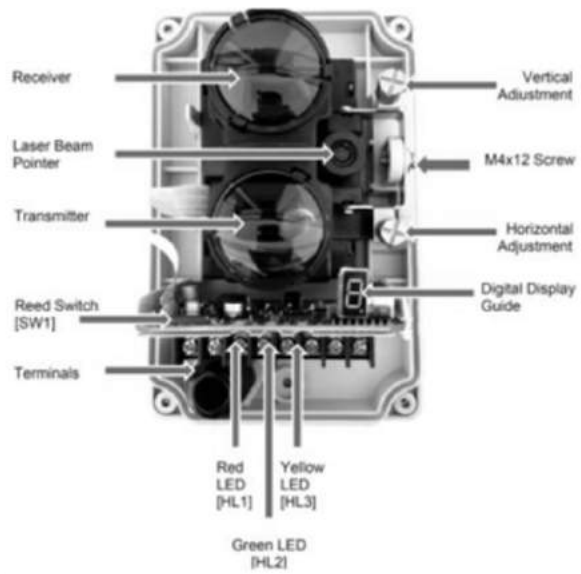
IMEN
DATIS
ASIA

GULF ALARM UK

Mounting Details



Names and Locations



EQUIPMENT
SUPPLY
SERVICES

Scan the small QR to view details
and order services





IMENDATISASIA

www.imenada.com



IMENADA



021- 44096110
021- 44031786



info@imenada.com



تهران - پلوار آیت اله
کاشانی - خیابان بهنام
پلاک ۲۶ - واحد ۱۲

شرکت ایمن داتیس آسیا با اتکا بر دانش روز، فعالیت مستمر و با همکاری نیروهای فوق تخصص، هم اینک در زمره شرکت های برتر بخش خصوصی در زمینه صنعت ایمنی و آتش نشانی شناخته می شود. این مجموعه همواره در تلاش است که به صورت مستمر و پویا در گسترش زیرساخت های ایمنی و آتش نشانی کشور عزیزمان ایران ایفای نقش نموده و در راستای تحقق اهدافی همچون توسعه و صنعتی سازی فناوری های نوین گام هایی بزرگ بردارد.

مدیران و کارشناسان این شرکت با تکیه بر تجربیات، توانمندی ها و فن آوری های روز دنیا که از طریق شرکت در دوره های آموزشی مختلف داخلی و خارجی همچون NFPA و حضور و فعالیت در نمایشگاه های تخصصی داخل و خارج از کشور به دست آمده است، نسبت به ارائه راهکارهای جامع ایمنی، طراحی، مشاوره، تامین تجهیزات، اجرا و نصب سیستم ها، ارزیابی ریسک ایمنی و حریق و نظارت بر پروژه های متنوع اعلام و اطفاء حریق و تاسیسات اقدام می نمایند.